



**СХЕМА ТЕПЛОСНАБЖЕНИЯ  
МУНИЦИПАЛЬНОГО ОБРАЗОВАНИЯ  
«МОРДВИНОВСКОЕ СЕЛЬСКОЕ ПОСЕЛЕНИЕ»  
НА ПЕРИОД ДО 2034г.**

**ТОМ II ОБОСНОВЫВАЮЩИЕ МАТЕРИАЛЫ  
(АКТУАЛИЗАЦИЯ НА 2025 г.)**

Сведений, составляющих государственную тайну в соответствии с Указом Президента Российской Федерации от 30.11.1995 № 1203 «Об утверждении перечня сведений, отнесенных к государственной тайне», не содержится.

**АКТУАЛИЗИРОВАНО:  
ООО «АЛЬФА-ЛЕОН»  
ГЕНЕРАЛЬНЫЙ ДИРЕКТОР КРАВЧУКОВА Л.С**



**2025 г.**

## **СОДЕРЖАНИЕ**

<b>ГЛАВА 1. СУЩЕСТВУЮЩЕЕ ПОЛОЖЕНИЕ В СФЕРЕ ПРОИЗВОДСТВА, ПЕРЕДАЧИ И ПОТРЕБЛЕНИЯ ТЕПЛОЙ ЭНЕРГИИ ДЛЯ ЦЕЛЕЙ ТЕПЛОСНАБЖЕНИЯ</b>	<b>7</b>
Часть 1. Функциональная структура теплоснабжения	7
Часть 2. Источники тепловой энергии	8
Часть 3. Тепловые сети, сооружения на них	18
Часть 4. Зоны действия источников тепловой энергии	31
Часть 5. Тепловые нагрузки потребителей тепловой энергии, групп потребителей тепловой энергии в зонах действия источников тепловой энергии	32
Часть 6. Балансы тепловой мощности и тепловой нагрузки в зонах действия источников тепловой энергии	35
Часть 7. Балансы теплоносителя	38
Часть 8. Топливные балансы источников тепловой энергии и система обеспечения топливом	40
Часть 9. Надежность теплоснабжения	41
Часть 10. Техничко-экономические показатели теплоснабжающих и теплосетевых организаций	46
Часть 11. Цены (тарифы) в сфере теплоснабжения	48
Часть 12. Описание существующих технических и технологических проблем в системах теплоснабжения поселения	57
<b>ГЛАВА 2. СУЩЕСТВУЮЩЕЕ И ПЕРСПЕКТИВНОЕ ПОТРЕБЛЕНИЕ ТЕПЛОЙ ЭНЕРГИИ НА ЦЕЛИ ТЕПЛОСНАБЖЕНИЯ</b>	<b>60</b>
2.1 Данные базового уровня потребления тепла на цели теплоснабжения	60
2.2 Прогнозы приростов на каждом этапе площади строительных фондов, сгруппированные по расчетным элементам территориального деления и по зонам действия источников тепловой энергии с разделением объектов строительства на многоквартирные дома, индивидуальные жилые дома, общественные здания и производственные здания промышленных предприятий	60
2.3 Прогнозы перспективных удельных расходов тепловой энергии на отопление, вентиляцию и горячее водоснабжение, согласованных с требованиями к энергетической эффективности объектов теплоснабжения, устанавливаемых в соответствии с законодательством Российской Федерации	61
2.4 Прогнозы приростов объемов потребления тепловой энергии (мощности) и теплоносителя с разделением по видам теплоснабжения в каждом расчетном элементе территориального деления и в зоне действия каждого из существующих или предлагаемых для строительства источников тепловой энергии на каждом этапе	62
2.5 Прогнозы приростов объемов потребления тепловой энергии (мощности) и теплоносителя с разделением по видам теплоснабжения в каждом расчетных элементах территориального деления и в зонах действия индивидуального теплоснабжения на каждом этапе	64
2.6 Прогнозы приростов объемов потребления тепловой энергии (мощности) и теплоносителя объектами, расположенными в производственных зонах, при условии возможных изменений производственных зон и их перепрофилирования и приростов объемов потребления тепловой энергии (мощности) производственными объектами с разделением по видам теплоснабжения и по видам теплоносителя (горячая вода и пар) в зоне действия каждого из существующих или предлагаемых для строительства источников тепловой энергии на каждом этапе	65
<b>ГЛАВА 3. ЭЛЕКТРОННАЯ МОДЕЛЬ СИСТЕМЫ ТЕПЛОСНАБЖЕНИЯ ПОСЕЛЕНИЯ</b>	<b>66</b>

<b>ГЛАВА 4. СУЩЕСТВУЮЩИЕ И ПЕРСПЕКТИВНЫЕ БАЛАНСЫ ТЕПЛОЙ МОЩНОСТИ ИСТОЧНИКОВ ТЕПЛОЙ ЭНЕРГИИ И ТЕПЛОЙ НАГРУЗКИ</b>	<b>67</b>
4.1 Балансы существующей на базовый период схемы теплоснабжения (актуализации схемы теплоснабжения) тепловой мощности и перспективной тепловой нагрузки в каждой из зон действия источников тепловой энергии с определением резервов (дефицитов) существующей располагаемой тепловой мощности источников тепловой энергии, устанавливаемых на основании величины расчетной тепловой нагрузки	<b>67</b>
4.2 Гидравлический расчет передачи теплоносителя для каждого магистрального вывода с целью определения возможности (невозможности) обеспечения тепловой энергией существующих и перспективных потребителей, присоединенных к тепловой сети от каждого источника тепловой энергии	<b>69</b>
4.3 Выводы о резервах (дефицитах) существующей системы теплоснабжения при обеспечении перспективной тепловой нагрузки потребителей	<b>69</b>
<b>ГЛАВА 5. МАСТЕР-ПЛАН РАЗВИТИЯ СИСТЕМ ТЕПЛОСНАБЖЕНИЯ ПОСЕЛЕНИЯ, ГОРОДСКОГО ОКРУГА, ГОРОДА ФЕДЕРАЛЬНОГО ЗНАЧЕНИЯ</b>	<b>70</b>
5.1 Описание вариантов (не менее двух) перспективного развития систем теплоснабжения поселения, городского округа, города федерального значения (в случае их изменения относительно ранее принятого варианта развития систем теплоснабжения в утвержденной в установленном порядке схеме теплоснабжения)	<b>70</b>
5.2 Техничко-экономическое сравнение вариантов перспективного развития систем теплоснабжения поселения, городского округа, города федерального значения	<b>70</b>
5.3 Обоснование выбора приоритетного варианта перспективного развития систем теплоснабжения поселения, городского округа, города федерального значения на основе анализа ценовых (тарифных) последствий для потребителей	<b>70</b>
<b>ГЛАВА 6. СУЩЕСТВУЮЩИЕ И ПЕРСПЕКТИВНЫЕ БАЛАНСЫ ПРОИЗВОДИТЕЛЬНОСТИ ВОДОПОДГОТОВИТЕЛЬНЫХ УСТАНОВОК И МАКСИМАЛЬНОГО ПОТРЕБЛЕНИЯ ТЕПЛОНОСИТЕЛЯ ТЕПЛОПОТРЕБЛЯЮЩИМИ УСТАНОВКАМИ ПОТРЕБИТЕЛЕЙ, В ТОМ ЧИСЛЕ В АВАРИЙНЫХ РЕЖИМАХ</b>	<b>71</b>
6.1 Расчетная величина нормативных потерь теплоносителя в тепловых сетях в зонах действия источников тепловой энергии	<b>72</b>
6.2 Максимальный и среднечасовой расход теплоносителя (расход сетевой воды) на горячее водоснабжение потребителей с использованием открытой системы теплоснабжения в зоне действия каждого источника тепловой энергии, рассчитываемый с учетом прогнозных сроков перевода потребителей, подключенных к открытой системе теплоснабжения (горячего водоснабжения), на закрытую систему горячего водоснабжения	<b>73</b>
6.3 Сведения о наличии баков-аккумуляторов	<b>74</b>
6.4 Нормативный и фактический (для эксплуатационного и аварийного режимов) часовой расход подпиточной воды в зоне действия источников тепловой энергии	<b>74</b>
6.5 Существующий и перспективный баланс производительности водоподготовительных установок и потерь теплоносителя с учетом развития системы теплоснабжения	<b>75</b>
<b>ГЛАВА 7. ПРЕДЛОЖЕНИЯ ПО СТРОИТЕЛЬСТВУ, РЕКОНСТРУКЦИИ И ТЕХНИЧЕСКОМУ ПЕРЕВООРУЖЕНИЮ ИСТОЧНИКОВ ТЕПЛОЙ ЭНЕРГИИ</b>	<b>76</b>

7.1. Описание условий организации централизованного теплоснабжения, индивидуального теплоснабжения, а также поквартирного отопления, которое должно содержать в том числе определение целесообразности или нецелесообразности подключения (технологического присоединения) теплопотребляющей установки к существующей системе централизованного теплоснабжения исходя из недопущения увеличения совокупных расходов в такой системе централизованного теплоснабжения, расчет которых выполняется в порядке, установленном методическими указаниями по разработке схем теплоснабжения	76
7.2. Описание текущей ситуации, связанной с ранее принятыми в соответствии с законодательством Российской Федерации об электроэнергетике решениями об отнесении генерирующих объектов к генерирующим объектам, мощность которых поставляется в вынужденном режиме в целях обеспечения надежного теплоснабжения потребителей	76
7.3. Анализ надежности и качества теплоснабжения для случаев отнесения генерирующего объекта к объектам, вывод которых из эксплуатации может привести к нарушению	77

надежности теплоснабжения (при отнесении такого генерирующего объекта к объектам, электрическая мощность которых поставляется в вынужденном режиме в целях обеспечения надежного теплоснабжения потребителей, в соответствующем году долгосрочного конкурентного отбора мощности на оптовом рынке электрической энергии (мощности) на соответствующий период), в соответствии с методическими указаниями по разработке схем теплоснабжения	
7.4. Обоснование предлагаемых для строительства источников тепловой энергии с комбинированной выработкой тепловой и электрической энергии для обеспечения перспективных тепловых нагрузок	77
7.5. Обоснование предлагаемых для реконструкции действующих источников тепловой энергии с комбинированной выработкой тепловой и электрической энергии для обеспечения перспективных приростов тепловых нагрузок	78
7.6. Обоснование предложений по переоборудованию котельных в источники тепловой энергии, функционирующие в режиме комбинированной выработки электрической и тепловой энергии, с выработкой электроэнергии на собственные нужды теплоснабжающей организации в отношении источника тепловой энергии, на базе существующих и перспективных тепловых нагрузок	78
7.7. Обоснование предлагаемых для реконструкции котельных с увеличением зоны их действия путем включения в нее зон действия существующих источников тепловой энергии	79
7.8. Обоснование предлагаемых для перевода в пиковый режим работы котельных по отношению к источникам тепловой энергии, функционирующим в режиме комбинированной выработки электрической и тепловой энергии	79
7.9. Обоснование предложений по расширению зон действия действующих источников тепловой энергии, функционирующих в режиме комбинированной выработки электрической и тепловой энергии	79
7.10. Обоснование предлагаемых для вывода в резерв и (или) вывода из эксплуатации котельных при передаче тепловых нагрузок на другие источники тепловой энергии	79
7.11. Обоснование организации индивидуального теплоснабжения в зонах застройки поселения малоэтажными жилыми зданиями	79
7.12. Обоснование перспективных балансов тепловой мощности источников тепловой энергии и теплоносителя и присоединенной тепловой нагрузки в каждой из систем теплоснабжения поселения и ежегодное распределение объемов тепловой нагрузки между источниками тепловой энергии	80

7.13 Анализ целесообразности ввода новых и реконструкции существующих источников тепловой энергии с использованием возобновляемых источников энергии, а также местных видов топлива	80
7.14 Обоснование организации теплоснабжения в производственных зонах на территории поселения	80
7.15 Результаты расчетов радиуса эффективного теплоснабжения	81
<b>ГЛАВА 8. ПРЕДЛОЖЕНИЯ ПО СТРОИТЕЛЬСТВУ И РЕКОНСТРУКЦИИ ТЕПЛОВЫХ СЕТЕЙ</b>	<b>82</b>
8.1. Предложения по реконструкции и строительству тепловых сетей, обеспечивающих перераспределение тепловой нагрузки из зон с дефицитом тепловой мощности в зоны с избытком тепловой мощности (использование существующих резервов)	82
8.2. Предложения по строительству тепловых сетей для обеспечения перспективных приростов тепловой нагрузки под жилищную, комплексную или производственную застройку во вновь осваиваемых районах поселения	82
8.3. Предложения по строительству тепловых сетей, обеспечивающих условия, при наличии которых существует возможность поставок тепловой энергии потребителям от различных источников тепловой энергии при сохранении надежности теплоснабжения	82
8.4. Предложения по строительству или реконструкции тепловых сетей для повышения эффективности функционирования системы теплоснабжения, в том числе за счет перевода котельных в пиковый режим работы или ликвидации котельных	82

8.5. Предложения по строительству тепловых сетей для обеспечения нормативной надежности теплоснабжения	83
8.6. Предложения по реконструкции тепловых сетей с увеличением диаметра трубопроводов для обеспечения перспективных приростов тепловой нагрузки	83
8.7. Предложения по реконструкции тепловых сетей, подлежащих замене в связи с исчерпанием эксплуатационного ресурса	83
8.8. Предложения по строительству и реконструкции насосных станций	83
<b>ГЛАВА 9. ПРЕДЛОЖЕНИЯ ПО ПЕРЕВОДУ ОТКРЫТЫХ СИСТЕМ ТЕПЛОСНАБЖЕНИЯ (ГОРЯЧЕГО ВОДОСНАБЖЕНИЯ) В ЗАКРЫТЫЕ СИСТЕМЫ ГОРЯЧЕГО ВОДОСНАБЖЕНИЯ</b>	<b>84</b>
9.1. Техничко-экономическое обоснование предложений по типам присоединений теплопотребляющих установок потребителей (или присоединений абонентских вводов) к тепловым сетям, обеспечивающим перевод потребителей, подключенных к открытой системе теплоснабжения (горячего водоснабжения), на закрытую систему горячего водоснабжения	84
9.2. Выбор и обоснование метода регулирования отпуска тепловой энергии от источников тепловой энергии	84
9.3. Предложения по реконструкции тепловых сетей для обеспечения передачи тепловой энергии при переходе от открытой системы теплоснабжения (горячего водоснабжения) к закрытой системе горячего водоснабжения	86
9.4. Расчет потребности инвестиций для перевода открытой системы теплоснабжения (горячего водоснабжения) в закрытую систему горячего водоснабжения	86
9.5. Оценку целевых показателей эффективности и качества теплоснабжения в открытой системе теплоснабжения (горячего водоснабжения) и закрытой системе горячего водоснабжения	87
9.6. Предложения по источникам инвестиций	88
<b>ГЛАВА 10. ПЕРСПЕКТИВНЫЕ ТОПЛИВНЫЕ БАЛАНСЫ</b>	<b>89</b>

10.1 Расчеты по каждому источнику тепловой энергии перспективных максимальных часовых и годовых расходов основного вида топлива для зимнего, летнего и переходного периодов, необходимого для обеспечения нормативного функционирования источников тепловой энергии на территории поселения, городского округа	89
10.2 Расчеты по каждому источнику тепловой энергии нормативных запасов аварийных видов топлива	90
10.3 Вид топлива, потребляемый источником тепловой энергии, в том числе с использованием возобновляемых источников энергии и местных видов топлива	90
<b>ГЛАВА 11. ОЦЕНКА НАДЕЖНОСТИ ТЕПЛОСНАБЖЕНИЯ</b>	<b>91</b>
11.1 Метод и результаты обработки данных по отказам участков тепловых сетей (аварийным ситуациям), средней частоты отказов участков тепловых сетей (аварийных ситуаций) в каждой системе теплоснабжения	91
11.2 Метод и результаты обработки данных по восстановлению отказавших участков тепловых сетей (участков тепловых сетей, на которых произошли аварийные ситуации), среднего времени восстановления отказавших участков тепловых сетей в каждой системе теплоснабжения	92
11.3 Результаты оценки вероятности отказа (аварийной ситуации) и безотказной (безаварийной) работы системы теплоснабжения по отношению к потребителям, присоединенным к магистральным и распределительным теплопроводам	92
11.4 Результаты оценки коэффициентов готовности теплопроводов к несению тепловой нагрузки	92
11.5 Результаты оценки недоотпуска тепловой энергии по причине отказов (аварийных ситуаций) и простоев тепловых сетей и источников тепловой энергии	93
<b>ГЛАВА 12. ОБОСНОВАНИЕ ИНВЕСТИЦИЙ В СТРОИТЕЛЬСТВО, РЕКОНСТРУКЦИЮ И ТЕХНИЧЕСКОЕ ПЕРЕВООРУЖЕНИЕ</b>	<b>94</b>
12.1 Оценка финансовых потребностей для осуществления строительства, реконструкции и технического перевооружения источников тепловой энергии и тепловых сетей	94
12.2 Обоснованные предложения по источникам инвестиций, обеспечивающих финансовые потребности для осуществления строительства, реконструкции и технического перевооружения источников тепловой энергии и тепловых сетей	94
12.3 Расчеты экономической эффективности инвестиций	94
12.4 Расчеты ценовых последствий для потребителей при реализации программ строительства, реконструкции и технического перевооружения систем теплоснабжения	94
<b>ГЛАВА 13. ИНДИКАТОРЫ РАЗВИТИЯ СИСТЕМ ТЕПЛОСНАБЖЕНИЯ ПОСЕЛЕНИЯ, ГОРОДСКОГО ОКРУГА, ГОРОДА ФЕДЕРАЛЬНОГО ЗНАЧЕНИЯ</b>	<b>95</b>
<b>ГЛАВА 14. ЦЕНОВЫЕ (ТАРИФНЫЕ) ПОСЛЕДСТВИЯ</b>	<b>97</b>
14.1 Тарифно-балансовые расчетные модели теплоснабжения потребителей по каждой системе теплоснабжения	97
14.2 Тарифно-балансовые расчетные модели теплоснабжения потребителей по каждой единой теплоснабжающей организации	97
14.3 Результаты оценки ценовых (тарифных) последствий реализации проектов схемы теплоснабжения на основании разработанных тарифно-балансовых моделей	97
<b>ГЛАВА 15. РЕЕСТР ЕДИНЫХ ТЕПЛОСНАБЖАЮЩИХ ОРГАНИЗАЦИЙ</b>	<b>98</b>
15.1 Реестр систем теплоснабжения, содержащий перечень теплоснабжающих организаций, действующих в каждой системе теплоснабжения, расположенных в границах поселения, городского округа, города федерального значения	98
15.2 Реестр единых теплоснабжающих организаций, содержащий перечень систем теплоснабжения, входящих в состав единой теплоснабжающей организации	98

15.3 Основания, в том числе критерии, в соответствии с которыми теплоснабжающая организация определена единой теплоснабжающей организацией	<b>98</b>
15.4 Заявки теплоснабжающих организаций, поданные в рамках разработки проекта схемы теплоснабжения (при их наличии), на присвоение статуса единой теплоснабжающей организации	<b>99</b>
15.5 Описание границ зон деятельности единой теплоснабжающей организации (организаций)	<b>100</b>
<b>ГЛАВА 16. РЕЕСТР ПРОЕКТОВ СХЕМЫ ТЕПЛОСНАБЖЕНИЯ</b>	<b>101</b>
16.1 Перечень мероприятий по строительству, реконструкции или техническому перевооружению источников тепловой энергии	<b>101</b>
16.2 Перечень мероприятий по строительству, реконструкции и техническому перевооружению тепловых сетей и сооружений на них	<b>101</b>
16.3 Перечень мероприятий, обеспечивающих переход от открытых систем теплоснабжения (горячего водоснабжения) на закрытые системы горячего водоснабжения	<b>101</b>
<b>ГЛАВА 17. ЗАМЕЧАНИЯ И ПРЕДЛОЖЕНИЯ К ПРОЕКТУ СХЕМЫ ТЕПЛОСНАБЖЕНИЯ</b>	<b>102</b>
17.1 Перечень всех замечаний и предложений, поступивших при разработке, утверждении и актуализации схемы теплоснабжения	<b>102</b>
17.2 Ответы разработчиков проекта схемы теплоснабжения на замечания и предложения	<b>102</b>
17.3 Перечень учтенных замечаний и предложений, а также реестр изменений, внесенных в разделы схемы теплоснабжения и главы обосновывающих материалов к схеме теплоснабжения	<b>102</b>
<b>ГЛАВА 18. СВОДНЫЙ ТОМ ИЗМЕНЕНИЙ, ВЫПОЛНЕННЫХ В ДОРАБОТАННОЙ И (ИЛИ) АКТУАЛИЗИРОВАННОЙ СХЕМЕ ТЕПЛОСНАБЖЕНИЯ</b>	<b>103</b>
<b>ПРИЛОЖЕНИЕ. СХЕМЫ ТЕПЛОСНАБЖЕНИЯ</b>	

# **ГЛАВА 1. СУЩЕСТВУЮЩЕЕ ПОЛОЖЕНИЕ В СФЕРЕ ПРОИЗВОДСТВА, ПЕРЕДАЧИ И ПОТРЕБЛЕНИЯ ТЕПЛОЙ ЭНЕРГИИ ДЛЯ ЦЕЛЕЙ ТЕПЛОСНАБЖЕНИЯ**

## ***Часть 1. Функциональная структура теплоснабжения***

### 1.1.1 Зоны действия производственных котельных

Производственные котельные на территории Мордвиновского сельского поселения отсутствуют.

### 1.1.2 Зоны действия индивидуального теплоснабжения

Частный сектор в Мордвиновском сельском поселении преимущественно отапливается индивидуальными источниками теплоснабжения.

Графические материалы с зонами действия индивидуальных источников теплоснабжения приведены в Приложении.

Основным видом топлива индивидуальных источников теплоснабжения в Мордвиновском сельском поселении является природный газ.

### 1.1.3 Зоны действия отопительных котельных

В с. Мордвиновка имеются две муниципальных котельных. Котельная №1 отапливает муниципальные объекты (детский сад, почту, и администрацию), котельная №2, отапливает здание школы и пожарный пост.

Графические материалы с обозначением зоны действия муниципальной котельной приведены в Приложении.

Котельная №1 и ее тепловые сети, а также котельная №2 находятся на балансе

Мордвиновского сельского поселения. Эксплуатацию котельных на территории

Мордвиновского сельского поселения осуществляет Администрация

Мордвиновского сельского поселения.

## ***Часть 2. Источники тепловой энергии***

### 1.2.1 Структура и технические характеристики основного оборудования.

Характеристика централизованных котельных Мордвиновского сельского поселения приведена в таблице 2.1.

**Таблица 2.1 – Характеристика централизованных котельных**

<i>Объект</i>	<i>Целевое назначение</i>	<i>Назначение</i>	<i>Обеспечиваемый вид теплопотребления</i>	<i>Надежность отпуска теплоты потребителям</i>	<i>Категория обеспечиваемых потребителей</i>
Котельная №1	центральная	отопительная	отопление	первой категории	вторая
Котельная №2	центральная	отопительная	отопление	первой категории	вторая

Характеристика котлов источников теплоснабжения приведена в таблице 2.2.

**Таблица 2.2 – Основные характеристики котлов источников теплоснабжения**

<i>Наименование источника тепловой энергии</i>	<i>Марка и количество котлов</i>	<i>Топливо основное, (резервное)</i>	<i>Температурный график теплоносителя (в наружной сети)</i>	<i>Техническое состояние</i>
Котельная №1	ЭПЗ-100	э\энергия	95–70°С	Хор.
Котельная №2	ИШМА-100	природный газ	95–70°С	Хор.

**Таблица 2.3 – Технические характеристики котельной №1**

<i>Оборудование</i>		
<i>Котлы</i>		
Котел №1	марка /тип	ЭПЗ-100
	Производительность, Гкал/ч	0,085
<i>Насосы</i>		
Сетевой	Тип	УЕ2-90S-2
	Мощность двигателя, кВт	1.5
	Количество, шт.	1
Сетевой	Тип	5АИ 112М 2
	Мощность двигателя, кВт	7.6
	Количество, шт.	1

**Таблица 2.4 – Технические характеристики котельной №2**

<i>Оборудование</i>		
<i>Котлы</i>		
Котел №1	марка /тип	ИШМА-100
	Производительность, Гкал/ч	0,085
<i>Насосы</i>		
Сетевые	Тип	ЛМ50-12,5/20
	Мощность двигателя, кВт	2.2
	Количество, шт.	1

	Тип	LP1500
	Мощность двигателя, кВт	1.5
	Количество, шт.	1
	Тип	K45/30
	Мощность двигателя, кВт	6.5
	Количество, шт.	1

1.2.2 Параметры установленной тепловой мощности теплофикационного оборудования и теплофикационной установки. Параметры установленной тепловой мощности котлов приведены в таблице 2.5.

**Таблица 2.5 – Параметры установленной тепловой мощности котлов**

<b>Источник тепловой энергии</b>	<b>Основное оборудование источника тепловой энергии</b>				<b>Технические ограничения на использование установленной тепловой мощности</b>	<b>Фактический КПД, %</b>	<b>Тепловая мощность основного оборудования, Гкал/ч</b>
	<b>Тип (марка)</b>	<b>Производительность, Гкал/ч</b>	<b>Количество, шт.</b>	<b>Тепловая мощность основного оборудования, Гкал/ч</b>			
Электрическая котельная №1	ЭПЗ-100	0.17	1	-	Отсутствует	95	0.17
Газовая котельная №2	ИШМА-100	0.17	1	-	Отсутствует	95	0.17

### 1.2.3 Ограничения тепловой мощности и параметры располагаемой тепловой мощности.

Располагаемая тепловая мощность и ее ограничения нереализуемые по техническим причинам в котельных Мордвиновского сельского поселения представлены в таблице 2.6. Ограничения тепловой мощности возникают в основном из-за высокой степени изношенности оборудования котельной, а также из-за отсутствия водоподготовительных установок и изношенности тепловых сетей.

**Таблица 2.6 – Ограничения тепловой мощности и параметры располагаемой тепловой мощности**

<b>Наименование и адрес</b>	<b>Год ввода в эксплуатацию</b>	<b>Ограничения тепловой мощности</b>	<b>Располагаемая тепловая мощность, Гкал/ч</b>
Котельная №1	-	0	0.17
Котельная №2	-	0	0.17

1.2.4 Объем потребления тепловой энергии (мощности) на собственные и хозяйственные нужды теплоснабжающей организации в отношении источников тепловой энергии и параметры тепловой мощности нетто.

Параметры установленной тепловой мощности нетто приведены в таблице 2.7.

**Таблица 2.7 – Параметры установленной тепловой мощности нетто**

<i>№ п/п</i>	<i>Котельная</i>	<i>Марка и количество котлов</i>	<i>Затраты тепловой мощности на собственные и хозяйственные нужды, Гкал/ч</i>	<i>Мощность источника тепловой энергии нетто, Гкал/ч</i>
1	Котельная №1	ЭПЗ-100	0,001180	0.17
2	Котельная №2	ИШМА-100	0,0033	0.17

1.2.5 Срок ввода в эксплуатацию теплофикационного оборудования, год последнего освидетельствования при допуске к эксплуатации после ремонтов, год продления ресурса и мероприятия по продлению ресурса.

Сроки ввода в эксплуатацию оборудования котельных представлены в таблице 2.8. Продление ресурса не требуется.

**Таблица 2.8 – Сроки ввода в эксплуатацию теплофикационного оборудования**

<i>Наименование и адрес</i>	<i>Марка и количество котлов</i>	<i>Год ввода в эксплуатацию</i>	<i>Год последнего освидетельствования</i>
Котельная №1	ЭПЗ-100	н\д	-
Котельная №2	ИШМА-100	н\д	-

## 1.2.6 Схемы выдачи тепловой мощности, структура теплофикационных установок

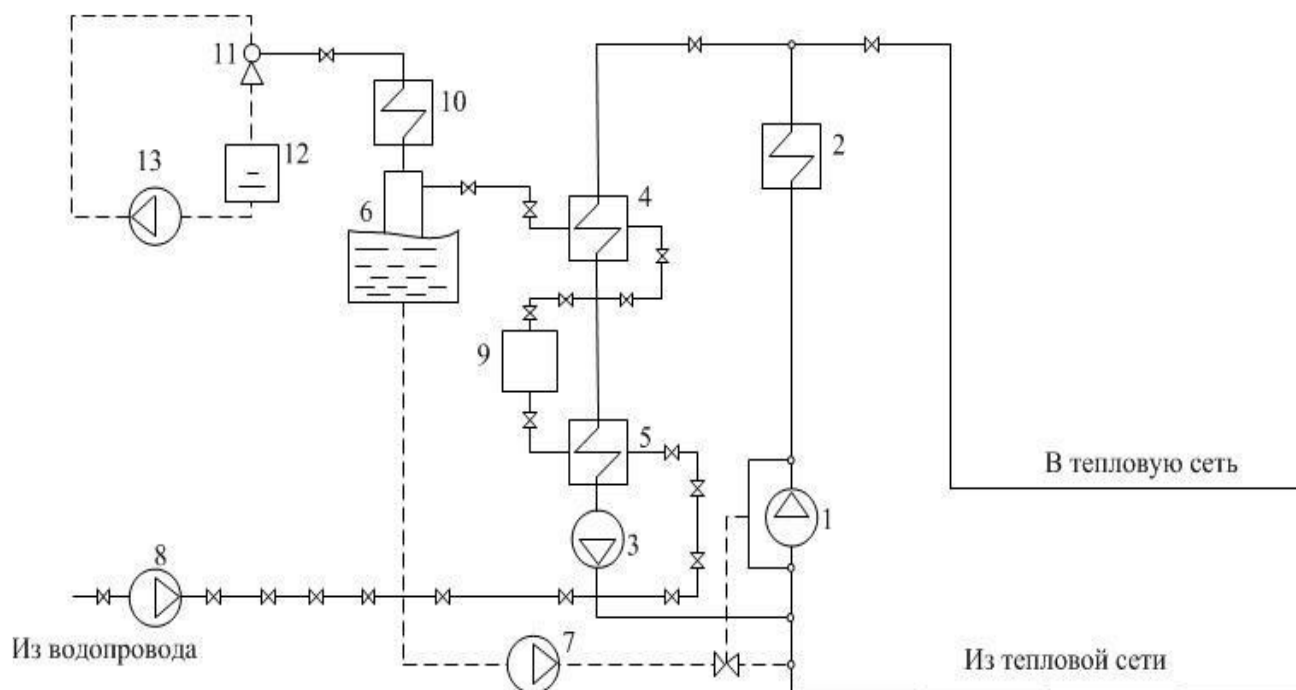
Система теплоснабжения котельных с. Мордвиновка является закрытой.

В закрытых системах теплоснабжения сам теплоноситель нигде не расходуется, а лишь циркулирует между источником тепла и местными системами теплотребления. Это значит, что такие системы закрыты по отношению к атмосфере, что и нашло отражение в их названии. Т.е. количество уходящей от источника и приходящей к нему воды одинаково. В реальных же системах часть воды теряется из системы через имеющиеся в ней неплотности: через сальники насосов, компенсаторов, арматуры и т.п. Эти утечки воды из системы невелики и при хорошей эксплуатации не превышают 0,5% объема воды в системе.

Однако даже в таком количестве они приносят определенный ущерб, так как с ними бесполезно теряются и тепло, и теплоноситель.

В открытых системах теплоснабжения теплоноситель расходуется на нужды горячего водоснабжения.

Схема выдачи тепловой мощности котельных с. Мордвиновка идентична. Из централизованной системы водоснабжения насосом вода подается в котельную в бак, а затем подогревается в котле и подается в тепловую сеть.



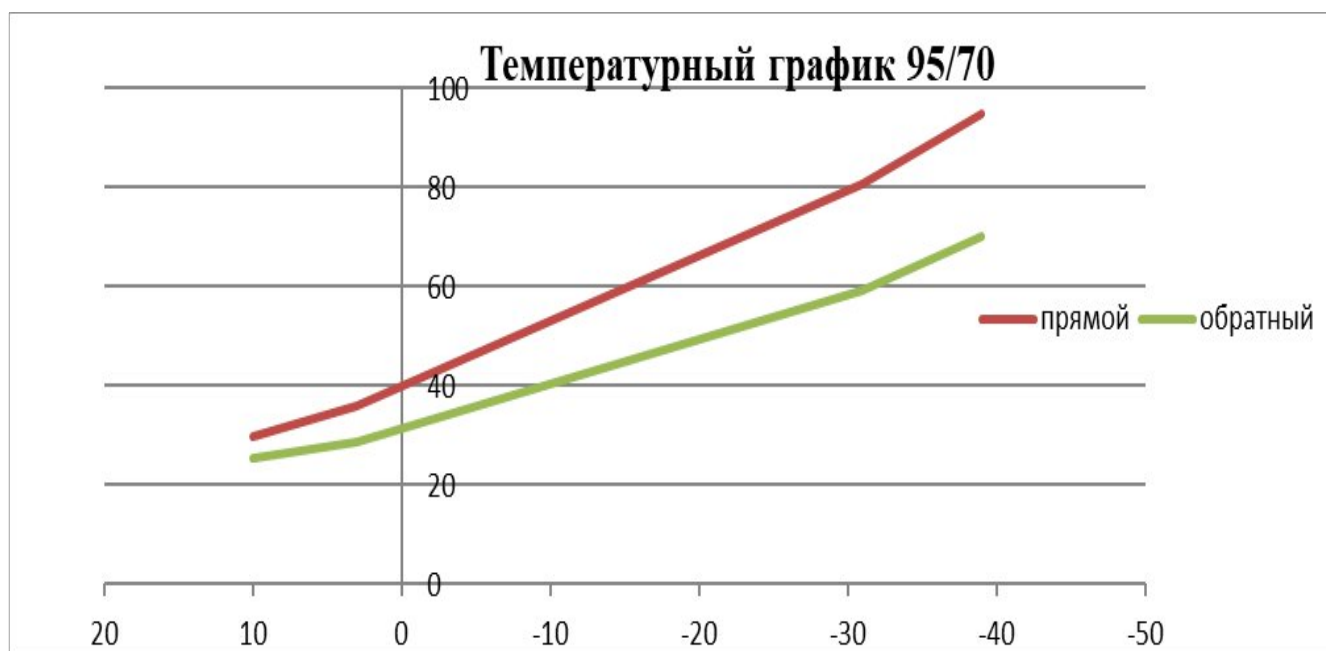
**Рисунок 2.1 – Принципиальная тепловая схема котельной с водогрейными котлами**

Источники тепловой энергии Мордвиновского сельского поселения не являются источниками комбинированной выработки тепловой и электрической энергии.

1.2.7 Способ регулирования отпуска тепловой энергии от источников тепловой энергии с обоснованием выбора графика изменения температур теплоносителя в зависимости от температуры наружного воздуха.

График изменения температур теплоносителя (рисунок 2.2) выбран на основании климатических параметров холодного времени года на территории Чесменского муниципального района РФ СП 131.13330.2012 «Строительная климатология» и справочных данных температуры воды, подаваемой в отопительную систему, и сетевой – в обратном трубопроводе по температурному графику 95–70 °С.

**Рисунок 2.2 – График изменения температур теплоносителя 95–70 °С**



### 1.2.8 Среднегодовая загрузка оборудования

Годовая загрузка котельной не является равномерной. Как правило, летние нагрузки ниже зимних, вследствие более высокой температуры водопроводной воды, а также благодаря меньшим теплотерям теплопроводов. Пиковые нагрузки приходятся фактически на самый холодный месяц года – январь.

**Таблица 2.9 – Среднегодовая загрузка оборудования за 2025 год**

<i>Наименование и адрес</i>	<i>Марка и количество котлов</i>	<i>Располагаемая мощность, Гкал/ч</i>	<i>Нагрузка, в т.ч потери, Гкал/ч</i>	<i>Среднегодовая загрузка оборудования, %</i>
Котельная №1	ЭПЗ-100	0,17	0,05836	-
Котельная №2	ИШМА-100	0,17	0,164	-

### 1.2.9 Способы учета тепла, отпущенного в тепловые сети.

Учет произведенного тепла ведется расчетным способом на основании расхода топлива.

### 1.2.10 Статистика отказов и восстановлений оборудования источников тепловой энергии.

Отказы оборудования источников тепловой энергии на 2024 г. отсутствуют.

### 1.2.11 Предписания надзорных органов по запрещению дальнейшей эксплуатации источника тепловой энергии.

Предписания надзорных органов по запрещению дальнейшей эксплуатации источника тепловой энергии отсутствуют.

### 1.2.12 Перечень источников тепловой энергии и (или) оборудования (турбоагрегатов), входящего в их состав (для источников тепловой энергии, функционирующих в режиме комбинированной выработки электрической и тепловой энергии), которые отнесены к объектам, электрическая мощность которых поставляется в вынужденном режиме в целях обеспечения надежного теплоснабжения потребителей.

Источники тепловой энергии, функционирующие в режиме комбинированной выработки электрической и тепловой энергии, электрическая мощность которых поставляется в вынужденном режиме в целях обеспечения надежного теплоснабжения потребителей, на территории Мордвиновского сельского поселения отсутствуют.

### ***Часть 3. Тепловые сети, сооружения на них***

1.3.1 Описание структуры тепловых сетей от каждого источника тепловой энергии, от магистральных выводов до центральных тепловых пунктов (если таковые имеются) или до ввода в жилой квартал или промышленный объект с выделением сетей горячего водоснабжения.

Структурно тепловые сети котельных имеют один магистральный вывод в двухтрубном нерезервируемом исполнении, выполненной в надземной прокладке с теплоизоляцией, оканчивающийся секционирующей арматурой в зданиях потребителей.

Центральные тепловые пункты тепловых сетей в Мордвиновском сельском поселении отсутствуют. Вводы магистральных сетей от котельных в промышленные объекты не имеются.

1.3.2 Карты (схемы) тепловых сетей в зонах действия источников тепловой энергии в электронной форме и (или) бумажном носителе

Схемы тепловых сетей в зонах действия источников тепловой энергии приведены в приложении.

1.3.3 Параметры тепловых сетей, включая год начала эксплуатации, тип изоляции, тип компенсирующих устройств, тип прокладки, краткую характеристику грунтов в местах прокладки с выделением наиболее надежных участков, определением их материальной характеристики и тепловой нагрузки потребителей, подключенных к таким участкам.

Параметры тепловых сетей котельных с. Мордвиновка приведены в таблице 2.10-2.11.

**Таблица 2.10 – Параметры тепловых сетей котельной №1**

<b>№ п/п</b>	<b>Параметр</b>	<b>Характеристика, значение</b>
<b>1</b>	Наружный диаметр, мм	76
<b>2</b>	Материал	сталь
<b>3</b>	Схема исполнения тепловой сети	двухтрубная
<b>4</b>	Конструкция	тупиковая
<b>5</b>	Степень резервируемости	нерезервированная
<b>6</b>	Количество магистральных выводов	1
<b>7</b>	Общая протяженность сетей, м	150
<b>8</b>	Год начала эксплуатации	-
<b>9</b>	Тип изоляции	Минеральная вата
<b>10</b>	Тип прокладки	надземная
<b>11</b>	Тип компенсирующих устройств	-
<b>12</b>	Наименее надежный участок	-
<b>13</b>	Материальная характеристика, м2	-
<b>14</b>	Подключенная тепловая нагрузка, Гкал/ч	0,05836

**Таблица 2.11 – Параметры тепловых сетей котельной №2**

<b>№ п/п</b>	<b>Параметр</b>	<b>Характеристика, значение</b>
<b>1</b>	Наружный диаметр, мм	57
<b>2</b>	Материал	сталь
<b>3</b>	Схема исполнения тепловой сети	двухтрубная
<b>4</b>	Конструкция	тупиковая
<b>5</b>	Степень резервируемости	нерезервированная
<b>6</b>	Количество магистральных выводов	1
<b>7</b>	Общая протяженность сетей, м	340
<b>8</b>	Год начала эксплуатации	-
<b>9</b>	Тип изоляции	Минеральная вата
<b>10</b>	Тип прокладки	надземная
<b>11</b>	Тип компенсирующих устройств	-
<b>12</b>	Наименее надежный участок	-
<b>13</b>	Материальная характеристика, м2	-
<b>14</b>	Подключенная тепловая нагрузка, Гкал/ч	0,164

1.3.4 Описание типов и количества секционирующей и регулирующей арматуры на тепловых сетях.

Секционирующие задвижки из низколегированной стали, чугуна и регулирующие размещены в узлах присоединения распределительных сетей потребителей к тепловым сетям непосредственно в индивидуальных тепловых

пунктах зданий потребителей, а также тепловых камер, по одной на каждый (прямой и обратный) трубопроводы.

1.3.5 Описание типов и строительных особенностей тепловых пунктов, тепловых камер и павильонов.

Тепловые павильоны систем теплоснабжения на территории Мордвиновского сельского поселения отсутствуют.

1.3.6 Описание графиков регулирования отпуска тепла в тепловые сети с анализом их обоснованности.

График изменения температур теплоносителя (таблица 2.12) выбран на основании климатических параметров холодного времени года на территории Увельского муниципального района РФ СП 131.13330.2012 «Строительная климатология» и справочных данных температуры воды, подаваемой в отопительную систему, и сетевой – в обратном трубопроводе по температурному графику 95–70 °С.

**Таблица 2.12 – График изменения температур теплоносителя**

<i>Температура сетевой воды</i>	<i>Расчетная температура наружного воздуха, °С</i>										
	<i>10</i>	<i>5</i>	<i>0</i>	<i>-5</i>	<i>-10</i>	<i>-15</i>	<i>-20</i>	<i>-25</i>	<i>-30</i>	<i>-35</i>	<i>-40</i>
В прямом трубопроводе, °С	37,2	45,6	52,3	58,4	64,4	70,4	76,2	81,8	87,4	92,9	95
В обратном трубопроводе, °С	33	38,6	43,2	47,2	51,1	54,9	58,6	62	65,4	68,7	70

1.3.7 Фактические температурные режимы отпуска тепла в тепловые сети и их соответствие утвержденным графикам регулирования отпуска тепла в тепловые сети.

Фактические температурные режимы отпуска тепла в тепловые сети соответствуют утвержденным графикам регулирования отпуска тепла в тепловые сети и соблюдаются путем использования средств автоматизации котельных Мордвиновского сельского поселения.

1.3.8 Гидравлические режимы тепловых сетей и пьезометрические графики

Принятый качественный режим регулирования отпуска тепла отопительной нагрузки заключается в изменении температуры сетевой воды в подающем трубопроводе в зависимости от температуры наружного воздуха, и при этом гидравлический режим работы системы теплоснабжения остается неизменным, т.е. он не должен претерпевать изменений в течение всего отопительного периода. Правилами технической эксплуатации тепловых электрических станций и тепловых сетей предусматривается ежегодная разработка гидравлических режимов тепловых сетей для отопительного и летнего периодов, а также разработка гидравлических режимов системы теплоснабжения на ближайшие 3-5 лет.

В процессе выполнения программы реконструкции тепловых сетей, а также теплосилового хозяйства, имея целью создание "идеальной тепловой сети" гидравлические режимы тепловой сети неизбежно подвергнутся корректировке. При массовом внедрении ИТП у потребителей тепловой энергии, трубопроводы ГВС от источников тепловой энергии ликвидируются.

Регулирование потребления тепловой энергии должно производиться в ИТП, снабженных самым современным оборудованием. Это позволяет выдерживать расчётные расходы сетевой воды всей системы.

1.3.9 Статистика отказов тепловых сетей (аварий, инцидентов) за последние 5 лет  
На тепловых сетях котельных Мордвиновского сельского поселения не происходили аварийные ситуации.

Данные о статистике отказов на тепловых сетях за последние 5 лет документально не зафиксированы.

1.3.10 Статистика восстановлений (аварийно-восстановительных ремонтов) тепловых сетей и среднее время, затраченное на восстановление работоспособности тепловых сетей, за последние 5 лет.

Информация о количестве восстановлений (аварийно-восстановительных ремонтов) тепловых сетей и среднем времени, затраченном на восстановление работоспособности тепловых сетей, за последние 5 лет не предоставлена

1.3.11 Описание процедур диагностики состояния тепловых сетей и планирования капитальных (текущих) ремонтов.

С целью диагностики состояния тепловых сетей проводятся гидравлические и температурные испытания теплотрасс, а также на тепловые потери.

Гидравлическое испытание тепловых сетей производят дважды: сначала проверяют прочность и плотность теплопровода без оборудования и арматуры, после весь теплопровод, который готов к эксплуатации, с установленными грязевиками, задвижками, компенсаторами и остальным оборудованием. Повторная проверка нужна потому, что при смонтированном оборудовании и арматуре тяжелее проверить плотность и прочность сварных швов.

В случаях, когда при испытании теплопроводов без оборудования и арматуры имеет место падение давления по приборам, значит, имеющиеся сварные швы неплотные (естественно, если в самих трубах нет свищей, трещин и пр.). Падение давления при испытании трубопроводов с установленным оборудованием и арматурой, возможно, свидетельствует, что помимо стыков выполнены с дефектами еще сальниковые уплотнения или фланцевые соединения.

При предварительном испытании проверяется на плотность и прочность не только сварные швы, но и стенки трубопроводов, т.к. бывает, что трубы имеют трещины, свищи и прочие заводские дефекты. Испытания смонтированного трубопровода должны выполняться до монтажа теплоизоляции. Помимо этого трубопровод не должен быть засыпан или закрыт инженерными конструкциями. Когда трубопровод сварен из бесшовных цельнотянутых труб, он может предъявляться к испытанию уже изолированным, но только с открытыми сварными стыками.

При окончательном испытании подлежат проверке места соединения отдельных участков (в случаях испытания теплопровода частями), сварные швы грязевиков и сальниковых компенсаторов, корпуса оборудования, фланцевые соединения. Во время проверки сальники должны быть уплотнены, а секционные задвижки полностью открыты.

При гидравлическом испытании тепловых сетей последовательность проведения работ такая:

- проводят очистку теплопроводов;
- устанавливают манометры, заглушки и краны;
- подключают воду и гидравлический пресс;
- заполняют трубопроводы водой до необходимого давления;
- проводят осмотр теплопроводов и помечают места, где обнаружены дефекты;
- устраняют дефекты;
- производят второе испытание;
- отключают от водопровода и производят спуск воды из труб; - снимают манометры и заглушки.

Для заполнения трубопроводов водой и хорошего удаления из труб воздуха водопровод присоединяют к нижней части теплопровода. Возле каждого воздушного крана необходимо выставить дежурного. Сначала через воздушники поступает только воздух, потом воздушно-водяная смесь и, наконец, только вода. По достижении выхода только воды кран перекрывается. Далее кран еще два-три раза периодически открывают для полного выпуска оставшейся части воздуха с верхних точек. Перед началом наполнения тепловой сети все воздушники необходимо открыть, а дренажи закрыть.

Испытание проводят давлением, равном рабочему с коэффициентом 1,25. Под рабочим понимают максимальное давление, которое может возникнуть на данном участке в процессе эксплуатации.

При случаях испытания теплопровода без оборудования и арматуры давление поднимают до расчетного и выдерживают его на протяжении 10 мин, контролируя при этом падение давления, после снижают его до рабочего, проводят осмотр сварных соединений и обстукивают стыки. Испытания считают удовлетворительными, если отсутствует падение давления, нет течи и потения стыков.

Испытания с установленным оборудованием и арматурой проводят с выдержкой в течение 15 мин, проводят осмотр фланцевых и сварных соединений, арматуры и оборудования, сальниковых уплотнений, после давление снижают до рабочего. Испытания считают удовлетворительными, если в течение 2 ч падение давления не превышает 10%. Испытательное давление проверяет не только герметичность, но и прочность оборудования и трубопровода.

После испытания воду необходимо удалять из труб полностью. Как правило, вода для испытаний не проходит специальную подготовку и может снизить качество сетевой воды и быть причиной коррозии внутренних поверхностей труб.

Температурные испытания тепловых сетей на максимальную температуру теплоносителя, находящихся в эксплуатации длительное время и имеющих ненадежные участки проводятся после ремонта и предварительного испытания этих сетей на прочность и плотность, но не позднее чем за 3 недели до начала отопительного периода.

Температурным испытаниям подвергаться вся сеть от источника тепловой энергии до индивидуальных тепловых пунктов потребителей. Температурные испытания проводятся при устойчивых суточных плюсовых температурах наружного воздуха.

Началу испытания тепловой сети на максимальную температуру теплоносителя должен предшествовать прогрев тепловой сети при температуре воды в подающем трубопроводе 100 °С.

Продолжительность прогрева составляет порядка двух часов.

Перед началом испытания производится расстановка персонала в пунктах наблюдения и по трассе тепловой сети.

В предусмотренный программой срок на источнике тепловой энергии начинается постепенное повышение температуры воды до установленного максимального значения при строгом контроле за давлением в обратном коллекторе сетевой воды на источнике тепловой энергии и величиной подпитки (дренажа).

Заданная максимальная температура теплоносителя поддерживается постоянной в течение установленного программой времени (не менее 2 ч), а затем плавно понижается до 70-80 °С.

Скорость повышения и понижения температуры воды в подающем трубопроводе выбирается такой, чтобы в течение всего периода испытания соблюдалось заданное давление в обратном коллекторе сетевой воды на источнике тепловой энергии. Поддержание давления в обратном коллекторе сетевой воды на источнике тепловой энергии при повышении температуры первоначально должно проводиться путем регулирования величины подпитки, а после полного прекращения подпитки в связи с увеличением объема сетевой воды при нагреве путем дренирования воды из обратного коллектора.

С момента начала прогрева тепловой сети и до окончания испытания во всех пунктах наблюдения непрерывно (с интервалом 10 мин) ведутся измерения температур и давлений сетевой воды с записью в журналы.

Руководитель испытания по данным, поступающим из пунктов наблюдения, следит за повышением температуры сетевой воды на источнике тепловой энергии и в тепловой сети и прохождением температурной волны по участкам тепловой сети.

Для своевременного выявления повреждений, которые могут возникнуть в тепловой сети при испытании, особое внимание должно уделяться режимам

подпитки и дренирования, которые связаны с увеличением объема сетевой воды при ее нагреве. Поскольку расходы подпиточной и дренируемой воды в процессе испытания значительно изменяются, это затрудняет определение по ним момента появления неплотностей в тепловой сети. Поэтому в период неустановившегося режима необходимо анализировать причины каждого резкого увеличения расхода подпиточной воды и уменьшения расхода дренируемой воды.

Нарушение плотности тепловой сети при испытании может быть выявлено с наибольшей достоверностью в период установившейся максимальной температуры сетевой воды. Резкое отклонение величины подпитки от начальной в этот период свидетельствует о появлении неплотности в тепловой сети и необходимости принятия срочных мер по ликвидации повреждения.

Специально выделенный персонал во время испытания должен объезжать и осматривать трассу тепловой сети и о выявленных повреждениях (появление парения, воды на трассе сети и др.) немедленно сообщать руководителю испытания. При обнаружении повреждений, которые могут привести к серьезным последствиям, испытание должно быть приостановлено до устранения этих повреждений.

Системы теплоснабжения, температура воды в которых при испытании превысила допустимые значения  $95\text{ }^{\circ}\text{C}$  должны быть немедленно отключены. Измерения температуры и давления воды в пунктах наблюдения заканчиваются после прохождения в данном месте температурной волны и понижения температуры сетевой воды в подающем трубопроводе до  $100\text{ }^{\circ}\text{C}$ .

Испытание считается законченным после понижения температуры воды в подающем трубопроводе тепловой сети до  $70\text{-}80\text{ }^{\circ}\text{C}$ .

Испытания по определению тепловых потерь в тепловых сетях проводятся один раз в пять лет на с целью разработки энергетических характеристик и нормирования эксплуатационных тепловых потерь, а также оценки технического состояния тепловых сетей.

Осуществление разработанных гидравлических и температурных режимов испытаний производится в следующем порядке:

- включаются расходомеры на линиях сетевой и подпиточной воды и устанавливаются термометры на циркуляционной перемычке конечного участка кольца, на выходе трубопроводов из теплоподготовительной установки и на входе в нее;
- устанавливается определенный расчетом расход воды по циркуляционному кольцу, который поддерживается постоянным в течение всего периода испытаний;
- устанавливается давление в обратной линии испытываемого кольца на входе ее в теплоподготовительную установку;
- устанавливается температура воды в подающей линии испытываемого кольца на выходе из теплоподготовительной установки.

Отклонение расхода сетевой воды в циркуляционном кольце не должно превышать  $\pm 2\%$  расчетного значения.

Температура воды в подающей линии должна поддерживаться постоянной с точностью  $\pm 0,5$  °С.

Определение тепловых потерь при подземной прокладке сетей производится при установившемся тепловом состоянии, что достигается путем стабилизации температурного поля в окружающем теплопроводы грунте, при заданном режиме испытаний.

Показателем достижения установившегося теплового состояния грунта на испытываемом кольце является постоянство температуры воды в обратной линии кольца на входе в теплоподготовительную установку в течение 4 ч.

Во время прогрева грунта измеряются расходы циркулирующей и подпиточной воды, температура сетевой воды на входе в теплоподготовительную установку и выходе из нее и на перемычке конечного участка испытываемого кольца. Результаты измерений фиксируются одновременно через каждые 30 мин.

Продолжительность периода достижения установившегося теплового состояния кольца существенно сокращается, если перед испытанием горячее водоснабжение присоединенных к испытываемой магистрали потребителей осуществлялось при температуре воды в подающей линии, близкой к температуре испытаний.

Начиная с момента достижения установившегося теплового состояния во всех намеченных точках наблюдения устанавливаются термометры и измеряется температура воды. Запись показаний термометров и расходомеров ведется одновременно с интервалом 10 мин. Продолжительность основного режима испытаний должна составлять не менее 8 часов.

На заключительном этапе испытаний методом "температурной волны" уточняется время –«продолжительность достижения установившегося теплового состояния испытываемого кольца».

На этом этапе температура воды в подающей линии за 20-40 мин повышается на 10-20С по сравнению со значением температуры испытания и поддерживается постоянной на этом уровне в течение 1 ч. Затем с той же скоростью температура воды понижается до значения температуры испытания, которое и поддерживается до конца испытаний.

Расход воды при режиме "температурной волны" остается неизменным. Прохождение "температурной волны" по испытываемому кольцу фиксируется с интервалом 10 мин во всех точках наблюдения, что дает возможность определить фактическую продолжительность пробега частиц воды по каждому участку испытываемого кольца.

Испытания считаются законченными после того, как "температурная волна" будет отмечена в обратной линии кольца на входе в теплоподготовительную установку. Суммарная продолжительность основного режима испытаний и периода пробега "температурной волны" составляет удвоенное время продолжительности достижения установившегося теплового состояния испытываемого кольца плюс 10-12 ч.

В результате испытаний определяются тепловые потери для каждого из участков испытываемого кольца отдельно по подающей и обратной линиям.

1.3.12 Описание периодичности и соответствия техническим регламентам и иным обязательным требованиям процедур летних ремонтов с параметрами и методами испытаний (гидравлических, температурных, на тепловые потери) тепловых сетей.

Под термином «летний ремонт» имеется в виду плановопредупредительный ремонт, проводимый в межотопительный период. В отношении периодичности проведения так называемых летних ремонтов, а также параметров и методов испытаний тепловых сетей требуется следующее:

1. Техническое освидетельствование тепловых сетей должно производиться не реже 1 раза в 5 лет в соответствии с п.2.5 МДК 4 - 02.2001 «Типовая инструкция по технической эксплуатации тепловых сетей систем коммунального теплоснабжения»;
2. Оборудование тепловых сетей в том числе тепловые пункты и системы теплопотребления до проведения пуска после летних ремонтов должно быть подвергнуто гидравлическому испытанию на прочность и плотность, а именно: элеваторные узлы, калориферы и водоподогреватели отопления давлением 1,25 рабочего, но не ниже 1 МПа (10 кгс/см<sup>2</sup>), системы отопления с чугунными отопительными приборами давлением 1,25 рабочего, но не ниже 0,6 МПа (6 кгс/см<sup>2</sup>), а системы панельного отопления давлением 1 МПа (10 кгс/см<sup>2</sup>) (п.5.28 МДК 4 - 02.2001);
3. Испытанию на максимальную температуру теплоносителя должны подвергаться все тепловые сети от источника тепловой энергии до тепловых пунктов систем теплопотребления, данное испытание следует проводить, как правило, непосредственно перед окончанием отопительного сезона при устойчивых суточных плюсовых температурах наружного воздуха в соответствии

с п.1.3, 1.4 РД 153-34.1-20.329-2001 «Методические указания по испытанию водяных тепловых сетей на максимальную температуру теплоносителя».

1.3.13 Описание нормативов технологических потерь при передаче тепловой энергии (мощности), теплоносителя, включаемых в расчет отпущенных тепловой энергии (мощности) и теплоносителя.

Технологические потери при передаче тепловой энергии складываются из тепловых потерь через тепловую изоляцию трубопроводов, а также с утечками теплоносителя. Расчеты нормативных значений технологических потерь теплоносителя и тепловой энергии производятся в соответствии с приказом Минэнерго № 325 от 30 декабря 2008 года «Об утверждении порядка определения нормативов технологических потерь при передаче тепловой энергии, теплоносителя».

Нормативы технологических потерь по всем тепловым сетям котельных с. Мордвиновка не установлены.

1.3.14 Оценка фактических потерь тепловой энергии и теплоносителя при передаче тепловой энергии и теплоносителя по тепловым сетям за последние 3 года

Тепловые потери в тепловых сетях за последние 3 года 30м2.

1.3.15 Предписания надзорных органов по запрещению дальнейшей эксплуатации участков тепловой сети и результаты их исполнения.

Предписаний надзорных органов по запрещению дальнейшей эксплуатации участков тепловой сети за последние 3 года не имеется.

1.3.16 Описание наиболее распространенных типов присоединений теплопотребляющих установок потребителей к тепловым сетям, определяющих выбор и обоснование графика регулирования отпуска тепловой энергии потребителям.

Все присоединения теплотребляющих установок потребителей к тепловым сетям осуществляется по зависимому (непосредственному) присоединению системы отопления без смешения.

1.3.17 Сведения о наличии коммерческого приборного учета тепловой энергии, отпущенной из тепловых сетей потребителям, и анализ планов по установке приборов учета тепловой энергии и теплоносителя.

Руководствуясь пунктом 5 статьи 13 Федерального закона от 23.11.2009г. №261-ФЗ «Об энергосбережении и о повышении энергетической эффективности и о внесении изменений в отдельные законодательные акты Российской Федерации» собственники жилых домов, собственники помещений в многоквартирных домах, введенных в эксплуатацию на день вступления Закона № 261-ФЗ в силу, обязаны обеспечить оснащение таких домов приборами учета используемых воды, природного газа, тепловой энергии, электрической энергии, а также ввод установленных приборов учета в эксплуатацию. При этом многоквартирные дома должны быть оснащены коллективными (общедомовыми) приборами учета используемых коммунальных ресурсов, а также индивидуальными и общими (для коммунальной квартиры) приборами учета. Приборы коммерческого учета тепловой энергии, отпущенной из тепловых сетей потребителям, отсутствуют.

1.3.18 Анализ работы диспетчерских служб теплоснабжающих (теплосетевых) организаций и используемых средств автоматизации, телемеханизации и связи.

Тепловые сети имеют слабую диспетчеризацию. Диспетчерские теплосетевой организации оборудованы телефонной связью, принимают сигналы об утечках и авариях на сетях от жителей и обслуживающего персонала.

1.3.19 Уровень автоматизации и обслуживания центральных тепловых пунктов, насосных станций.

Центральные тепловые пункты и насосные станции на территории Мордвиновского сельского поселения отсутствуют.

1.3.20 Сведения о наличии защиты тепловых сетей от превышения давления  
Защиты тепловых сетей от превышения отсутствует.

1.3.21 Перечень выявленных бесхозных тепловых сетей и обоснование выбора  
организации, уполномоченной на их эксплуатацию  
Бесхозные тепловые сети на территории Мордвиновского сельского поселения  
отсутствуют.

1.3.22 Данные энергетических характеристик тепловых сетей (при их наличии)  
Данные энергетических характеристик тепловых сетей Мордвиновского сельского  
поселения отсутствуют.

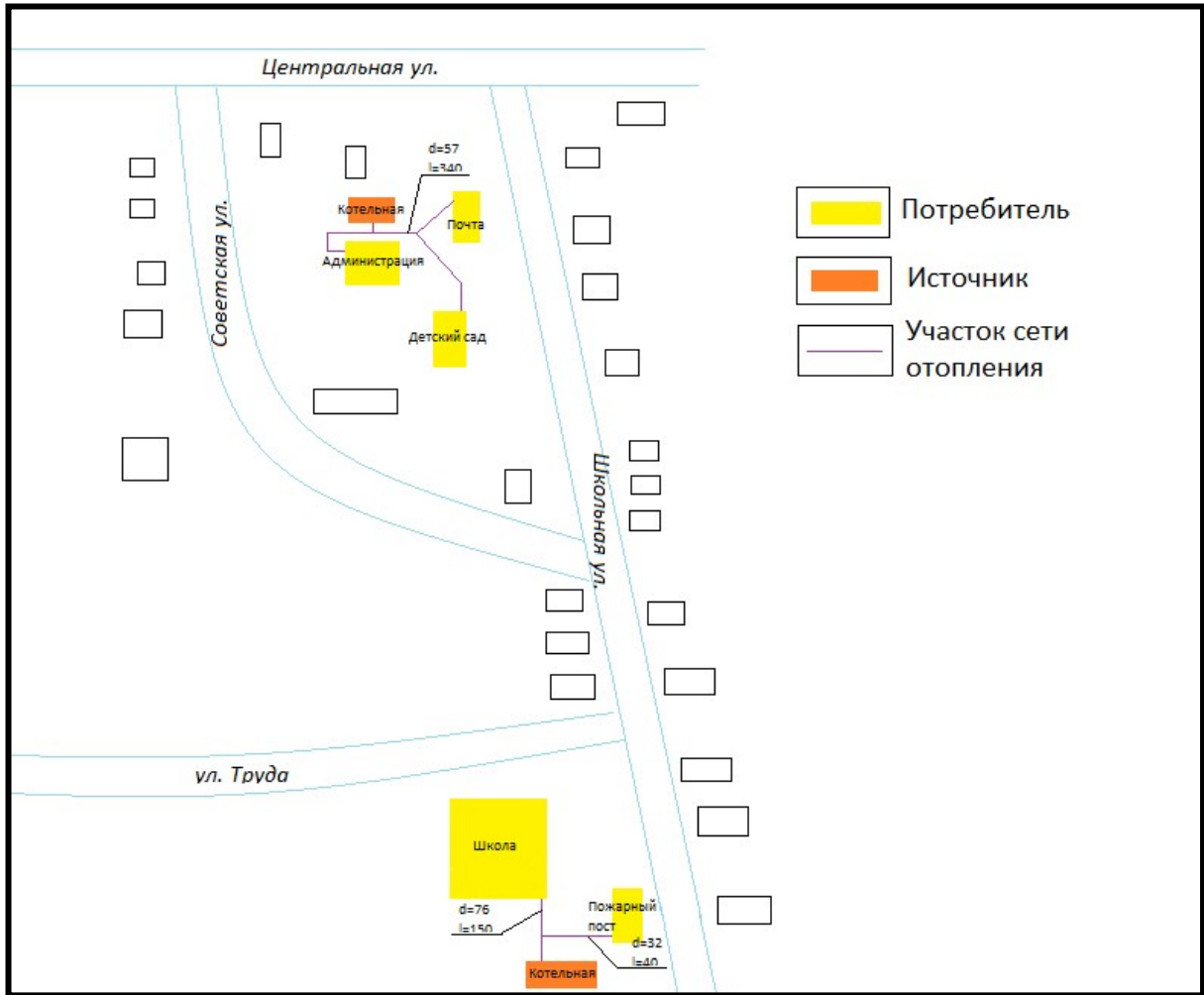
#### ***Часть 4. Зоны действия источников тепловой энергии***

Существующие зоны действия источников тепловой энергии в системах  
теплоснабжения на территории Мордвиновского сельского поселения  
расположены в с. Мордвиновка.

Источники комбинированной выработки тепловой и электрической энергии  
отсутствуют, существующие котельные расположены в границах своего радиуса  
эффективного теплоснабжения.

Графическое изображение сетей и источников тепловой энергии отображено на  
рисунке 1.

Рисунок 1. Сети и источники тепловой энергии.



**Часть 5. Тепловые нагрузки потребителей тепловой энергии, групп потребителей тепловой энергии в зонах действия источников тепловой энергии**

1.5.1. Описание значений спроса на тепловую мощность в расчетных элементах территориального деления.

Расчетными элементами территориального деления, неизменяемыми в границах на весь срок проектирования, являются кадастровые кварталы, в границах которых расположены зоны действия котельных с. Мордвиновка.

1.5.2. Описание значений расчетных тепловых нагрузок на коллекторах источников тепловой энергии.

Все котельные Мордвиновского сельского поселения имеют по одному магистральному выводу.

Значение тепловой нагрузки на коллекторах источников тепловой энергии котельных Мордвиновского сельского поселения приведены в таблице 2.13.

**Таблица 2.13 – Значение тепловой нагрузки на коллекторах источников тепловой энергии котельных Мордвиновского сельского поселения**

<i>Наименование коллектора</i>	<i>Значение</i>
<b>Котельная №1</b>	
Тепловая нагрузка на коллекторе, Гкал/ч	-
<b>Котельная №2</b>	
Тепловая нагрузка на коллекторе, Гкал/ч	-

1.5.3. Описание случаев и условий применения отопления жилых помещений в многоквартирных домах с использованием индивидуальных квартирных источников тепловой энергии.

В многоквартирных домах на территории Мордвиновского сельского поселения применяется отопления жилых помещений с использованием индивидуальных квартирных источников тепловой энергии.

1.5.4. Описание величины потребления тепловой энергии в расчетных элементах территориального деления за отопительный период и за год в целом.

Расчетными элементами территориального деления являются кадастровые кварталы, в границах которых расположены зоны действия котельных с. Мордвиновка. Описание величины потребления тепловой энергии в расчетных элементах территориального деления за отопительный период и за год в целом приведены в таблице 2.14.

Таблица 2.14 – Величины потребления тепловой энергии в расчетных элементах территориального деления за отопительный период и за год

<i>Параметр</i>	<i>Значение в течение года</i>												<i>Значение за год</i>	
	<i>1</i>	<i>2</i>	<i>3</i>	<i>4</i>	<i>5</i>	<i>6</i>	<i>7</i>	<i>8</i>	<i>9</i>	<i>10</i>	<i>11</i>	<i>12</i>		
средняя температура наружного воздуха за отопительный период, °С	-	-	-	-	-	-	-	-	-	-	-	-	-	-
Потребление тепловой энергии от котельной №1 в кадастровом квартале Гкал	-	-	-	-	-	-	-	-	-	-	-	-	-	270.8
Потребление тепловой энергии от котельной №2 в кадастровом квартале	-	-	-	-	-	-	-	-	-	-	-	-	-	360.5

Гкал

1.5.5. Описание существующих нормативов потребления тепловой энергии для населения на отопление и горячее водоснабжение.

Нормативы потребления тепловой энергии для населения на горячее водоснабжение в Мордвиновском сельском поселении не требуются, так как ГВС

отсутствует. Нормативы потребления тепловой энергии для населения Увельского района на отопление приведены в таблице 2.15.

**Таблица 2.15 – Нормативы потребления тепловой энергии для населения Челябинской области на отопление**

<i>Категория многоквартирного дома</i>	<i>Период действия</i>	<i>Норматив для многоквартирных домов со стенами из камня, кирпича Гкал/м2</i>	<i>Норматив для многоквартирных домов со стенами из панелей, блоков Гкал/м2</i>	<i>Норматив для многоквартирных домов со стенами из дерева, смешанных и других материалов, Гкал/м2</i>
Этажность	Многokвартирные дома до 1999 года постройки включительно			
1	с 1 января 2024 года	0,05698	0,05698	0,05698
2	с 1 января 2024 года	0,02838	0,02274	0,0656
3-4	с 1 января 2024 года	0,03254	0,02967	0,02477
5-9	с 1 января 2024 года	0,02691	0,02546	0,02802
Этажность	Многokвартирные дома после 1999 года постройки			
1	с 1 января 2024 года	0,02649	0,02649	0,02649
2	с 1 января 2024 года	0,02229	0,02229	0,0198
3	с 1 января 2024 года	0,02581	0,02581	0,02581
4-5	с 1 января 2024 года	0,02178	0,02178	0,02178

1.5.6. Описание значений тепловых нагрузок, указанных в договорах теплоснабжения.

Значения максимальных тепловых нагрузок котельных Мордвиновского сельского поселения, указанных в договорах теплоснабжения, приведены в таблице 2.16.

**Таблица 2.16 – Значения тепловых нагрузок, указанных в договорах теплоснабжения**

<i>Источник теплоснабжения</i>	<i>Наименование потребителя</i>	<i>Тепловая нагрузка, Гкал/год</i>		
		<i>отопление</i>	<i>ГВС</i>	<i>вентиляция</i>
Котельная №1	ДС, администрация, почта	270.8	-	-
Котельная №2	Школа, пожарный пост	360.5	-	-

**Часть 6. Балансы тепловой мощности и тепловой нагрузки в зонах действия источников тепловой энергии**

1.6.1. Описание балансов установленной, располагаемой тепловой мощности и тепловой мощности нетто, потерь тепловой мощности в тепловых сетях и расчетной тепловой нагрузки по каждому источнику тепловой энергии

Баланс тепловой мощности и тепловых нагрузок котельных Мордвиновского сельского поселения приведен в таблице 2.17.

**Таблица 2.17 – Баланс тепловой мощности и тепловых нагрузок котельной**

№ п/п	наименование котельной	тепловая мощность, Гкал/ч	тепловая нагрузка, Гкал/ч	тепловая мощность нетто, Гкал/ч	тепловая нагрузка нетто, Гкал/ч	потери тепловой мощности, Гкал/ч	тепловая нагрузка с потерями, Гкал/ч	тепловая нагрузка с учетом потерь, Гкал/ч
1	Котельная №1	0.17	0.17	0,001180	0.1688	0,00736	0,05836	0.11164
2	Котельная №2	0.17	0.17	0,0033	0.1667	0,017	0,164	0.006

**Таблица 2.18 – Балансы резервов и дефицитов тепловой мощности нетто**

Наименование показателя	Источник тепловой энергии	
	Котельная №1	Котельная №2
Резерв тепловой мощности нетто, Гкал/ч	0.11164	0.006
Дефицит тепловой мощности нетто, Гкал/ч	-	-

1.6.2. Описание резервов и дефицитов тепловой мощности нетто по каждому источнику тепловой энергии.

Балансы тепловой мощности и тепловых нагрузок котельных приведены в таблице 2.18.

1.6.3. Описание гидравлических режимов, обеспечивающих передачу тепловой энергии от источника тепловой энергии до самого удаленного потребителя и характеризующих существующие возможности (резервы и дефициты по пропускной способности) передачи тепловой энергии от источника тепловой энергии к потребителю.

При расчёте гидравлического режима тепловой сети решаются следующие задачи:

- 1) определение диаметров трубопроводов;
- 2) определение падения давления-напора;
- 3) определение действующих напоров в различных точках сети;
- 4) определение допустимых давлений в трубопроводах при различных режимах работы и состояниях теплосети.

При проведении гидравлических расчетов используются схемы и геодезический профиль теплотрассы, с указанием размещения источников теплоснабжения, потребителей теплоты и расчетных нагрузок.

При проектировании и в эксплуатационной практике для учета взаимного влияния геодезического профиля района, высоты абонентских систем, действующих напоров в тепловой сети пользуются пьезометрическими графиками. По ним нетрудно определить напор (давление) и располагаемое давление в любой точке сети и в абонентской системе для динамического и статического состояния системы.

1. Давление (напор) в любой точке обратной магистрали не должно быть выше допускаемого рабочего давления в местных системах.
2. Давление в обратном трубопроводе должно обеспечить залив водой верхних линий и приборов местных систем отопления.
3. Давление в обратной магистрали во избежание образования вакуума не должно быть ниже 0,05-0,1 МПа (5-10 м вод. ст.).

4. Давление на всасывающей стороне сетевого насоса не должно быть ниже 0,05 МПа (5 м вод. ст.).
5. Давление в любой точке подающего трубопровода должно быть выше давления вскипания при максимальной температуре теплоносителя.
6. Располагаемый напор в конечной точке сети должен быть равен или больше расчетной потери напора на абонентском вводе при расчетном пропуске теплоносителя.

#### 1.6.4. Описание причины возникновения дефицитов тепловой мощности и последствий влияния дефицитов на качество теплоснабжения.

Под дефицитом тепловой энергии понимается технологическая невозможность обеспечения тепловой нагрузки потребителей тепловой энергии, объема поддерживаемой резервной мощности и подключаемой тепловой нагрузки.

Объективным фактором является то, что распределение объектов теплоэнергетики по территории муниципального образования не может быть равномерным по причине разной плотности размещения потребителей тепловой энергии.

Как правило, основными причинами возникновения дефицита и снижения качества теплоснабжения являются отказ теплоснабжающих организаций от выполнения инвестиционных обязательств, приводящих к снижению резервов мощности и роста объемов теплопотребления.

Чтобы избежать появления и нарастания дефицита мощности необходимо поддерживать баланс между нагрузками вновь вводимых объектов потребления тепловой энергии и располагаемыми мощностями источников систем теплоснабжения.

Дефициты тепловой мощности на источниках тепловой энергии Мордвиновского с.п. не наблюдаются.

1.6.5. Описание резервов тепловой мощности нетто источников тепловой энергии и возможностей расширения технологических зон действия источников тепловой энергии с резервами тепловой мощности нетто в зоны действия с дефицитом тепловой мощности.

В настоящее время в Мордвиновском сельском поселении имеется небольшой резерв тепловой мощности нетто всех источников тепловой энергии котельных.

Возможности расширения технологических зон действия источников котельной ограничены радиусами эффективного теплоснабжения и мощностью котельных. Зоны с дефицитом тепловой мощности в границах радиусов эффективного теплоснабжения не наблюдаются.

Дефицит тепловой мощности в Мордвиновском сельском поселении для котельных отсутствует.

#### ***Часть 7. Балансы теплоносителя***

1.7.1 Описание балансов производительности водоподготовительных установок теплоносителя для тепловых сетей и максимального потребления теплоносителя в теплоиспользующих установках потребителей в перспективных зонах действия систем теплоснабжения и источников тепловой энергии, в том числе работающих на единую тепловую сеть.

На расчетный срок зоны действия системы теплоснабжения и источника тепловой энергии не изменятся. Система теплоснабжения в Мордвиновском сельском поселении закрытого типа, сети ГВС – отсутствует. В котельных с. Мордвиновка водоподготовительные установки отсутствуют.

Утвержденные балансы необходимой производительности водоподготовительных установок теплоносителя для тепловых сетей с. Мордвиновка и максимальное потребление теплоносителя в теплоиспользующих установках потребителей приведены в таблице 2.19.

**Таблица 2.19** *Балансы необходимой производительности водоподготовительных установок теплоносителя для тепловых сетей и максимальное потребление теплоносителя в теплоиспользующих установках потребителей в зоне действия муниципальных котельных Мордвиновского сельского поселения*

<b>Параметр</b>	<b>Значение</b>	
	<b>котельная №1</b>	<b>котельная №2х</b>
Необходимая производительность водоподготовительных установок, м3/ч	0	0
Максимальное потребление теплоносителя теплопотребляющими установками, м3/ч	0	0

1.7.2 Описание балансов производительности водоподготовительных установок теплоносителя для тепловых сетей и максимального потребления теплоносителя в аварийных режимах систем теплоснабжения.

На расчетный срок зоны действия системы теплоснабжения и источника тепловой энергии останутся неизменными. Водоподготовительные установки в котельных с. Мордвиновка отсутствуют.

Баланс необходимой производительности водоподготовительных установок теплоносителя для тепловых сетей и максимальное потребление теплоносителя в аварийных режимах систем теплоснабжения приведены в таблице 2.20.

**Таблица 2.20 – Балансы необходимой производительности водоподготовительных установок**

<b>№ п/п</b>	<b>Тепловая сеть</b>	<b>Производительность водоподготовительных установок, м3/ч</b>	<b>Максимальное потребление теплоносителя в аварийных режимах систем теплоснабжения, не более м3/ч</b>
<b>1</b>	Котельная №1	-	-
<b>2</b>	Котельная №2	-	-

**Часть 8. Топливные балансы источников тепловой энергии и система обеспечения топливом**

1.8.1 Описание видов и количества используемого основного топлива для каждого источника тепловой энергии.

В качестве основного вида топлива для котельных является природный газ и электрическая энергия.

Количество используемого основного топлива для котельных Мордвиновского сельского поселения приведено в таблице 2.21. Местные виды топлива отсутствуют.

**Таблица 2.21 – Количество используемого основного топлива для котельных Мордвиновского сельского поселения**

<i>Наименование теплоисточника</i>	<i>Количество используемого топлива</i>
	<i>Природный газ, т.у.т.</i>
Котельная №1	-
Котельная №2	0.046

1.8.2 Описание видов резервного и аварийного топлива и возможности их обеспечения в соответствии с нормативными требованиями.

Резервное топливо котельных отсутствует. Аварийное топливо котельных Мордвиновского сельского поселения отсутствует.

1.8.3 Описание особенностей характеристик видов топлива в зависимости от мест поставки.

Природные углеводородные газы представляют собой смесь предельных углеводородов вида  $C_nH_{2n+2}$ . Основную часть природного газа составляет метан  $CH_4$  — до 98 %.

В состав природного газа могут также входить более тяжёлые углеводороды — гомологи метана: - этан ( $C_2H_6$ ), - пропан ( $C_3H_8$ ), - бутан ( $C_4H_{10}$ ), а также другие неуглеводородные вещества: - водород ( $H_2$ ), - сероводород ( $H_2S$ ), - диоксид углерода ( $CO_2$ ), - азот ( $N_2$ ), - гелий (He)

Чистый природный газ не имеет цвета и запаха. Чтобы можно было определить утечку по запаху, в газ добавляют небольшое количество веществ, имеющих сильный неприятный запах, так называемых одорантов. Чаще всего в качестве одоранта применяется этилмеркаптан.

Поставки топлива в периоды расчетных температур наружного воздуха стабильные. Срывов поставок за последние 5 лет не наблюдается.

#### 1.8.4 Описание использования местных видов топлива.

Местные виды топлива в Мордвиновском сельском поселении отсутствуют.

### ***Часть 9. Надежность теплоснабжения***

#### 1.9.1 Поток отказов (частота отказов) участков тепловых сетей.

В соответствии с «Организационно-методическими рекомендациями по подготовке к проведению отопительного периода и повышению надежности систем коммунального теплоснабжения в городах и населенных пунктах Российской Федерации» МДС 41-6.2000 и требованиями Постановления Правительства РФ от 08.08.2012 № 808 «Об организации теплоснабжения в РФ и внесении изменений в некоторые акты Правительства РФ» оценка надежности систем коммунального теплоснабжения по каждой котельной и по городу в целом производится по следующим критериям:

Надежность электроснабжения источников тепла ( $K_{\text{э}}$ ) характеризуется наличием или отсутствием резервного электропитания:

– при наличии второго ввода или автономного источника электроснабжения  $K_{\text{э}}=1,0$ ;

– при отсутствии резервного электропитания при мощности отопительной котельной

– до 5,0 Гкал/ч –  $K_{\text{э}}=0,8$

– свыше 5,0 до 20 Гкал/ч –  $K_{\text{э}}=0,7$

– свыше 20 Гкал/ч –  $K_{\text{э}}=0,6$

Надежность водоснабжения источников тепла ( $K_{\text{в}}$ ) характеризуется наличием или отсутствием резервного водоснабжения:

- при наличии второго независимого водовода, артезианской скважины или емкости с запасом воды на 12 часов работы отопительной котельной при расчетной нагрузке  $K_v = 1,0$ ;
- при отсутствии резервного водоснабжения при мощности отопительной котельной;
- до 5,0 Гкал/ч –  $K_v=0,8$ ;
- свыше 5,0 до 20 Гкал/ч –  $K_v=0,7$ ;
- свыше 20 Гкал/ч –  $K_v=0,6$ .

Надежность топливоснабжения источников тепла ( $K_t$ ) характеризуется наличием или отсутствием резервного топливоснабжения: – при наличии резервного топлива  $K_t = 1,0$ ;

- при отсутствии резервного топлива при мощности отопительной котельной;
- до 5,0 Гкал/ч –  $K_t=1,0$ ;
- свыше 5,0 до 20 Гкал/ч –  $K_t=0,7$ ;
- свыше 20 Гкал/ч –  $K_t=0,5$ ;

Одним из показателей, характеризующих надежность системы коммунального теплоснабжения, является соответствие тепловой мощности источников тепла и пропускной способности тепловых сетей расчетным тепловым нагрузкам потребителей ( $K_b$ ). Величина этого показателя определяется размером дефицита:

- до 10% -  $K_b = 1,0$ ;
- свыше 10 до 20% -  $K_b = 0,8$ ;
- свыше 20 до 30% -  $K_b = 0,6$ ;
- свыше 30% -  $K_b = 0,3$ .

Одним из важнейших направлений повышения надежности систем коммунального теплоснабжения является резервирование источников тепла и элементов тепловой сети путем их кольцевания или устройства перемычек.

Уровень резервирования ( $K_p$ ) определяется как отношение резервируемой на уровне центрального теплового пункта (квартала; микрорайона) расчетной тепловой нагрузки к сумме расчетных тепловых нагрузок, подлежащих резервированию потребителей, подключенных к данному тепловому пункту: – резервирование свыше 90 до 100% нагрузки -  $K_p = 1,0$ ;

– резервирование свыше 70 до 90% нагрузки -  $K_p = 0,7$ ;

– резервирование свыше 50 до 70% нагрузки -  $K_p = 0,5$ ;

– резервирование свыше 30 до 50% нагрузки -  $K_p = 0,3$ ; –

резервирование менее 30% нагрузки -  $K_p = 0,2$ .

Существенное влияние на надежность системы теплоснабжения имеет техническое состояние тепловых сетей, характеризуемое наличием ветхих, подлежащих замене трубопроводов ( $K_c$ ) при доле ветхих сетей:

– до 10% -  $K_c = 1,0$ ;

– свыше 10% до 20% -  $K_c = 0,8$ ;

– свыше 20% до 30% -  $K_c = 0,6$ ; –

свыше 30% -  $K_c = 0,5$ .

Показатель надежности конкретной системы теплоснабжения  $K_{над}$  определяется как средний по частным показателям  $K_э$ ,  $K_в$ ,  $K_т$ ,  $K_б$ ,  $K_p$  и  $K_c$   
$$K_{над} = \frac{K_э + K_в + K_т + K_б + K_p + K_c}{n}$$

где  $n$  – число показателей, учтенных в числителе.

В зависимости от полученных показателей надежности отдельных систем и системы коммунального теплоснабжения города (населенного пункта) они с точки зрения надежности могут быть оценены как: – высоконадежные - при  $K_{над}$  - более 0,9

– надежные -  $K_{над}$  - от 0,75 до 0,89 –

малонадежные -  $K_{над}$  - от 0,5 до 0,74

– ненадежные -  $K_{над}$  - менее 0,5.

Критерии оценки надежности и коэффициент надежности систем теплоснабжения приведены в таблице 2.22.

**Таблица 2.22 – Критерии надежности системы теплоснабжения Мордвиновского сельского поселения**

№ п/п	Наименование котельной	От источника тепловой энергии							Оценка надежности системы теплоснабжения
		Кэ	Кв	Кт	Кб	Кр	Кс	К над	
1	Котельная №1	1	1	1	0,7	1	1	0,8	надежная
2	Котельная №2	1	1	1	0,7	1	1	0,8	надежная



### 1.9.2 Частота отключений потребителей.

В соответствии с предоставленными данными отказов (аварий, инцидентов) на тепловых сетях, и как следствие аварийные отключения потребителей - не зафиксировано.

### 1.9.3 Поток (частота) и время восстановления теплоснабжения потребителей после отключений.

Среднее время восстановления теплоснабжения потребителей после аварийных отключений не превышает 15 ч, что соответствует требованиям п.6.10 СП.124.13330.2012 «Тепловые сети».

### 1.9.4 Графические материалы (карты-схемы тепловых сетей и зон ненормативной надежности и безопасности теплоснабжения).

Карты-схемы тепловых сетей приведены в приложении.

### 1.9.5 Результаты анализа аварийных ситуаций при теплоснабжении, расследование причин которых осуществляется федеральным органом исполнительной власти, уполномоченным на осуществление федерального государственного энергетического надзора, в соответствии с Правилами расследования причин аварийных ситуаций при теплоснабжении, утвержденными постановлением Правительства Российской Федерации от 17 октября 2015 г. N 1114 "О расследовании причин аварийных ситуаций при теплоснабжении и о признании утратившими силу отдельных положений Правил расследования причин аварий в электроэнергетике".

Аварийные ситуации при теплоснабжении, расследование причин которых осуществляется федеральным органом исполнительной власти, уполномоченным на осуществление федерального государственного энергетического надзора, в соответствии с Правилами расследования причин аварийных ситуаций при

теплоснабжении, утвержденными постановлением Правительства Российской Федерации от 17 октября 2015 г. N 1114 "О расследовании причин аварийных ситуаций при теплоснабжении и о признании утратившими силу отдельных положений Правил расследования причин аварий в электроэнергетике", за последние 5 лет в Мордвиновском сельском поселении не зафиксированы.

1.9.6 Результаты анализа времени восстановления теплоснабжения потребителей, отключенных в результате аварийных ситуаций при теплоснабжении.

Согласно СП.124.13330.2012 «Тепловые сети» полное восстановление теплоснабжения при отказах на тепловых сетях должно быть в сроки, указанные в таблице 2.23.

**Таблица 2.23 – Сроки восстановления теплоснабжения при отказах на тепловых сетях**

<i>Диаметр труб тепловых сетей, мм</i>	<i>Время восстановления теплоснабжения, ч</i>
300	15
400	18
500	22
600	26
700	29
800-1000	40
1200-1400	до 54

**Часть 10. Технико-экономические показатели теплоснабжающих и теплосетевых организаций**

Описание результатов хозяйственной деятельности теплоснабжающей организацией в соответствии с требованиями, устанавливаемыми Правительством Российской Федерации в стандартах раскрытия информации теплоснабжающими организациями, теплосетевыми организациями, представлено в таблицах 2.24-2.25.

**Таблица 2.24 – Реквизиты Администрация Мордвиновского сельского поселения»**

Администрация Мордвиновского сельского поселения	
ОГРН	1027401923592
ИНН	7440000766
ОКПО	05372700
ОКАТО	=
Регистратор	-
Глава сельского поселения	Агеев Василий Сергеевич
Местонахождение (адрес)	457014, Челябинская область, Увельский район, село Мордвиновка, Школьная улица, 5
Юридический адрес	457014, Челябинская область, Увельский район, село Мордвиновка, Школьная улица, 5
Виды деятельности	-
Уставной капитал	-

**Таблица 2.25 – Результаты хозяйственной деятельности теплоснабжающей организации за 2024год по Мордвиновскому сельскому поселению**

№ п/п	Наименование показателя	ООО «Мордвиновское ЖКХ» ИНН 7424028450	
		Котельная №1	Котельная №2
1	Выработка тепловой энергии, Гкал	270.8	360.5
2	Покупка тепловой энергии, Гкал	-	-
3	Собственные нужды котельных, Гкал	0,001180	0,0033
4	Потери тепловой энергии в сетях, Гкал	0,00736	0,017
5	Протяженность тепловых сетей в 2-х трубном исчислении, км, в том числе:	150	340
5.1	Надземная (наземная) прокладка	-	-
	50 - 250 мм	-	-
	251 - 400 мм	-	-
	401 - 550 мм	-	-
	551 - 700 мм	-	-
	701 мм и выше	-	-
5.2	Подземная прокладка, в том числе:	-	-
5.2.1	канальная прокладка	-	-
	50 - 250 мм	-	-
	251 - 400 мм	-	-
	401 - 550 мм	-	-
	551 - 700 мм	-	-
	701 мм и выше	-	-
5.2.2	бесканальная прокладка	-	-
	50 - 250 мм	-	-
	251 - 400 мм	-	-
	401 - 550 мм	-	-
	551 - 700 мм	-	-
	701 мм и выше	-	-
6	Полезный отпуск, Гкал	232	315
6.1	из них населению	-	-
6.2	из них бюджетным потребителям	232	315
6.3	из них прочим потребителям		-

## ***Часть 11. Цены (тарифы) в сфере теплоснабжения***

1.11.1 Описание динамики утвержденных цен (тарифов), устанавливаемых органами исполнительной власти субъекта Российской Федерации в области государственного регулирования цен (тарифов) по каждому из регулируемых видов деятельности и по каждой теплосетевой и теплоснабжающей организации с учетом последних 3 лет.

**Таблица 2.26 – Динамика тарифов**

№ п/п	Наименование регулируемой организации	Вид тарифа	Год	01.01-30.06	01.07-31.12
				Теплоноситель - Вода	Теплоноситель - Вода
1	<b>Общество с ограниченной ответственностью « Мордвиновское ЖКХ»  457014 Челябинская область Увельский р-н., с. Мордвиновка, ул. Школьная ,2а  ИНН 7424028450</b>	Для потребителей, в случае отсутствия дифференциации тарифов по схеме подключения (НДС не предусмотрен) *			
		одноставочный руб./Гкал	2019	1829,08	1890,13
			2020	1890,13	1948,82
			2025	4480,00	4480,00
		Население (НДС не предусмотрен) *			
		одноставочный руб./Гкал	2020	-	-
			2021	-	-
2022	-		-		



1.11.2 Описание структуры цен (тарифов), установленных на момент разработки схемы теплоснабжения.

Структура цены на тепловую энергию формируется одноставочным тарифом (таблица 2.27).

**Таблица 2.27 – Структура цен (тарифов)**

<i>Период</i>	<i>01.07.20- 30.06.21</i>	<i>01.07.23- 30.06.24</i>	<i>01.07.24- 30.06.25</i>
Тариф на тепловую энергию (мощность), руб./Гкал	1890,13	4480,00	4480,00
Тариф на передачу тепловой энергии (мощности)	0	0	0
Надбавка к тарифу на тепловую энергию для потребителей	0	0	0
Надбавка к тарифу регулируемых организаций на тепловую энергию	0	0	0
Надбавка к тарифу регулируемых организаций на передачу тепловой энергии	0	0	0

1.11.3 Описание платы за подключение к системе теплоснабжения.

В соответствии с постановлением Правительства Российской Федерации от 16.04.2012 №307 «О порядке подключения к системам теплоснабжения и о внесении изменений в некоторые акты правительства Российской Федерации»: подключение к системам теплоснабжения осуществляется на основании договора о подключении к системам теплоснабжения (далее-договор о подключении).

По договору о подключении исполнитель (теплоснабжающая или теплосетевая организация, владеющая на праве собственности или ином законном основании тепловыми сетями и (или) источниками тепловой энергии, к которым непосредственно или через тепловые сети и (или) источники тепловой энергии иных лиц осуществляется подключение) обязуется осуществить подключение, а заявитель (лицо, имеющее намерение подключить объект к системе теплоснабжения, а также теплоснабжающая или теплосетевая организация) обязуется выполнить действия по подготовке объекта к подключению и оплатить услуги по подключению.

В соответствии с правилами заключения и исполнения публичных договоров о подключении к системам коммунальной инфраструктуры (утв. постановлением Правительства Российской Федерации от 09.06.2007 №360) размер платы за подключение определяется следующим образом:

1) если в утвержденную в установленном порядке инвестиционную программу организации коммунального комплекса - исполнителя по договору о подключении (далее - инвестиционная программа исполнителя) включены мероприятия по увеличению мощности и (или) пропускной способности сети инженерно-технического обеспечения, к которой будет подключаться объект капитального строительства, и установлены тарифы на подключение к системе коммунальной инфраструктуры вновь создаваемых (реконструируемых) объектов капитального строительства (далее - тариф на подключение), размер платы за подключение определяется расчетным путем как произведение заявленной нагрузки объекта капитального строительства (увеличения потребляемой нагрузки - для реконструируемого объекта капитального строительства) и тарифа на подключение. При включении мероприятий по увеличению мощности и (или) пропускной способности сети инженерно-технического обеспечения в утвержденную инвестиционную программу исполнителя, но в случае отсутствия на дату обращения заказчика утвержденных в установленном порядке тарифов на подключение, заключение договора о подключении откладывается до момента установления указанных тарифов;

2) при отсутствии утвержденной инвестиционной программы исполнителя или отсутствии в утвержденной инвестиционной программе исполнителя мероприятий по увеличению мощности и (или) пропускной способности сети инженерно-технического обеспечения, к которой будет подключаться объект капитального строительства, обязательства по сооружению необходимых для подключения объектов инженерно-технической инфраструктуры, не связанному с

фактическим присоединением указанных объектов к существующим сетям инженерно-технического обеспечения в рамках договора о подключении, могут быть исполнены заказчиком самостоятельно. В этом случае исполнитель выполняет работы по фактическому присоединению сооруженных заказчиком объектов к существующим сетям инженерно-технического обеспечения, а плата за подключение не взимается;

3) если для подключения объекта капитального строительства к сети инженерно-технического обеспечения не требуется проведения мероприятий по увеличению мощности и (или) пропускной способности этой сети, плата за подключение не взимается.

Плата за работы по присоединению внутриплощадочных или внутридомовых сетей построенного (реконструированного) объекта капитального строительства в точке подключения к сетям инженерно-технического обеспечения в состав платы за подключение не включается. Указанные работы могут осуществляться на основании отдельного договора, заключаемого заказчиком и исполнителем, либо в договоре о подключении должно быть определено, на какую из сторон возлагается обязанность по их выполнению. В случае если выполнение этих работ возложено на исполнителя, размер платы за эти работы определяется соглашением сторон.

В обязанность исполнителя входит:

–осуществить действия по созданию (реконструкции) систем коммунальной инфраструктуры до точек подключения на границе земельного участка, а также по подготовке сетей инженерно-технического обеспечения к подключению объекта капитального строительства и подаче ресурсов не позднее установленной договором о подключении даты подключения (за исключением случаев, предусмотренных п.2).

В обязанность заявителя входит:

–выполнить установленные в договоре о подключении условия подготовки внутриплощадочных и внутридомовых сетей и оборудования объектов капитального строительства к подключению (условия подключения).

В соответствии с Правилами определения и предоставления технических условий подключения объекта капитального строительства к сетям инженернотехнического обеспечения (утв. постановлением Правительства Российской Федерации от 13.02.2006 №83): Точка подключения – место соединения сетей инженерно-технического обеспечения с устройствами и сооружениями, необходимыми для присоединения, строящегося (реконструируемого) объекта капитального строительства к системам теплоснабжения).

В соответствии с основами ценообразования в сфере теплоснабжения (утв. Постановлением Правительства Российской Федерации от 22.10.2012 №1075): –В случае если подключаемая тепловая нагрузка не превышает 0,1 Гкал/ч, плата за подключение устанавливается равной 550 рублям.

–В случае если подключаемая тепловая нагрузка более 0,1 Гкал/ч и не превышает 1,5 Гкал/ч, в состав платы за подключение, устанавливаемой органом регулирования с учетом подключаемой тепловой нагрузки, включаются средства для компенсации регулируемой организации расходов на проведение мероприятий по подключению объекта капитального строительства потребителя, в том числе застройщика, расходов на создание (реконструкцию) тепловых сетей от существующих тепловых сетей или источников тепловой энергии до точки подключения объекта капитального строительства потребителя, а также налог на прибыль, определяемый в соответствии с налоговым законодательством.

–Стоимость мероприятий, включаемых в состав платы за подключение, определяется в соответствии с методическими указаниями и не превышает укрупненные сметные нормативы для объектов непромышленной сферы и

инженерной инфраструктуры. Плата за подключение дифференцируется в соответствии с методическими указаниями, в том числе в соответствии с типом прокладки тепловых сетей (подземная (канальная и бесканальная) и надземная (наземная)).

–При отсутствии технической возможности подключения к системе теплоснабжения плата за подключение для потребителя, суммарная подключаемая тепловая нагрузка которого превышает 1,5 Гкал/ч суммарной установленной тепловой мощности системы теплоснабжения, к которой осуществляется подключение, устанавливается в индивидуальном порядке.

–В размер платы за подключение, устанавливаемой в индивидуальном порядке, включаются средства для компенсации регулируемой организации:

а) расходов на проведение мероприятий по подключению объекта капитального строительства потребителя, в том числе - застройщика;

б) расходов на создание (реконструкцию) тепловых сетей от существующих тепловых сетей или источников тепловой энергии до точки подключения объекта капитального строительства потребителя, рассчитанных в соответствии со сметной стоимостью создания (реконструкции) соответствующих тепловых сетей;

в) расходов на создание (реконструкцию) источников тепловой энергии и (или) развитие существующих источников тепловой энергии и (или) тепловых сетей, необходимых для создания технической возможности такого подключения, в том числе в соответствии со сметной стоимостью создания (реконструкции, модернизации) соответствующих тепловых сетей и источников тепловой энергии;

г) налога на прибыль, определяемого в соответствии с налоговым законодательством.

–Стоимость мероприятий, включаемых в состав платы за подключение, устанавливаемой в индивидуальном порядке, не превышает укрупненные сметные

нормативы для объектов непромышленной сферы и инженерной инфраструктуры.

В Мордвиновском с.п. плата за подключение (технологическое присоединение) к системе теплоснабжения не установлена.

1.11.4 Описание платы за услуги по поддержанию резервной тепловой мощности, в том числе для социально значимых категорий потребителей.

В соответствии с требованиями Федерального Закона Российской Федерации от 27.07.2010 № 190-ФЗ «О теплоснабжении»:

Потребители, подключенные к системе теплоснабжения, но не потребляющие тепловой энергии (мощности), теплоносителя по договору теплоснабжения, заключают с теплоснабжающими организациями договоры оказания услуг по поддержанию резервной тепловой мощности и оплачивают указанные услуги по регулируемым ценам (тарифам) или по ценам, определяемым соглашением сторон договора.

Плата за услуги по поддержанию резервной тепловой мощности устанавливается в случае, если потребитель не потребляет тепловую энергию, но не осуществил отсоединение принадлежащих ему теплопотребляющих установок от тепловой сети в целях сохранения возможности возобновить потребление тепловой энергии при возникновении такой необходимости.

Плата за услуги по поддержанию резервной тепловой мощности подлежит регулированию для отдельных категорий социально значимых потребителей, перечень которых определяется основами ценообразования в сфере теплоснабжения, утвержденными Правительством РФ, и устанавливается как сумма ставок за поддерживаемую мощность источника тепловой энергии и за поддерживаемую мощность тепловых сетей в объеме, необходимом для возможного обеспечения тепловой нагрузки потребителя.

Для иных категорий потребителей тепловой энергии плата за услуги по поддержанию резервной тепловой мощности не регулируется и устанавливается соглашением сторон.

Плата за услуги по поддержанию резервной тепловой мощности, не производится.

**Таблица 2.28 – Плата за услуги по поддержанию резервной тепловой мощности, в том числе для социально значимых категорий потребителей**

<i>Наименование показателя</i>	<i>Единица измерения</i>	<i>Сроки действия платы за услуги по поддержанию резервной тепловой мощности</i>		
		<i>2023</i>	<i>2024</i>	<i>2025</i>
Ставка за содержание тепловой мощности, руб./Гкал/ч/мес	руб./Гкал/ч/мес	-	-	-
Группа потребителей	-	без дифференциации	без дифференциации	без дифференциации



## ***Часть 12. Описание существующих технических и технологических проблем в системах теплоснабжения поселения***

1.12.1 Описание существующих проблем организации качественного теплоснабжения (перечень причин, приводящих к снижению качества теплоснабжения, включая проблемы в работе теплопотребляющих установок потребителей).

Проблемы организации качественного теплоснабжения котельных Мордвиновского сельского поселения отсутствуют.

1.12.2 Описание существующих проблем организации надежного и безопасного теплоснабжения поселения (перечень причин, приводящих к снижению надежного теплоснабжения, включая проблемы в работе теплопотребляющих установок потребителей).

Основная причина, определяющая надежность и безопасность теплоснабжения поселения - это техническое состояние теплогенерирующего оборудования и тепловых сетей. Высокая степень износа основного оборудования и недостаточное финансирование теплогенерирующих предприятий не позволяет своевременно модернизировать устаревающее оборудование и трубопроводы.

Системы теплоснабжения переживают тяжелейший кризис. Это выработавшее свой ресурс оборудование на источниках тепла, участвовавшие аварии на наружных тепловых сетях. Причина этого во многом кроется в экономическом и энергетическом кризисе. Инвестиции в обновление систем теплоснабжения методично в течение многих лет сокращались. Многих аварий можно было бы избежать, если бы системы теплоснабжения были вовремя отрегулированы на нормативные характеристики. Для этого не требуется значительных средств. Затраты на восстановительные работы в десятки раз превышают затраты на наладку тепловых сетей.

Наладка тепловой сети является ключевым фактором в обеспечении надежного функционирования системы «источник тепла – тепловая сеть – потребитель». От состояния и работы тепловой сети во многом зависит работа системы отопления, вентиляции и горячего водоснабжения потребителей тепла.

В части обеспечения безопасности теплоснабжения должно предусматриваться резервирование системы теплоснабжения, живучесть и обеспечение бесперебойной работы источников тепла и тепловых сетей. Перемычек, как правило, нет. Расстояние между источниками тепловой энергии в основном превышает радиусы эффективного теплоснабжения, что делает строительство перемычек экономически нецелесообразным. Узлы ввода теплопроводов в здания зачастую доступны для посторонних лиц, что приводит к неквалифицированному вмешательству в работу тепловой сети.

Система теплоснабжения представляет собой энергетический комплекс, состоящий из источника тепла с котельными агрегатами, насосным и прочим оборудованием, разводящих магистральных и внутриквартальных наружных тепловых сетей и внутренних систем теплоснабжения зданий. Все это представляет собой единый организм. Если в каком-то из звеньев системы неполадка, то «болеет» вся система. Поэтому и «лечить», т. е. налаживать (регулировать) необходимо именно систему. В системе теплоснабжения расход теплоносителя и располагаемый напор тепловой сети, обеспечиваемый насосами на источнике тепла, есть взаимозависимые величины.

#### 1.12.3 Описание существующих проблем развития систем теплоснабжения.

Основной проблемой развития систем теплоснабжения является низкая востребованность в централизованном теплоснабжении. При газификации населенных пунктов население в районе предпочитает установку индивидуальных автономных газовых котлов.

#### 1.12.4 Описание существующих проблем надежного и эффективного снабжения топливом действующих систем теплоснабжения.

Проблем в обеспечении действующих систем теплоснабжения топливом не наблюдалось - как в номинальном режиме работы источников тепловой энергии, так и в периоды резких похолоданий.

Существующие проблемы надежного и эффективного снабжения топливом действующих систем теплоснабжения прочих организаций, занятых в сфере теплоснабжения, по полученной от них информации – отсутствуют.

1.12.5 Анализ предписаний надзорных органов об устранении нарушений, влияющих на безопасность и надежность системы теплоснабжения.

Предписания надзорными органами организациям, занятым в сфере теплоснабжения, об устранении нарушений, влияющих на безопасность и надежность эксплуатируемых ими систем теплоснабжения, по информации полученной от указанных организаций - не выдавались.

## ГЛАВА 2. СУЩЕСТВУЮЩЕЕ И ПЕРСПЕКТИВНОЕ ПОТРЕБЛЕНИЕ ТЕПЛОЙ ЭНЕРГИИ НА ЦЕЛИ ТЕПЛОСНАБЖЕНИЯ

2.1 Данные базового уровня потребления тепла на цели теплоснабжения.

Базовый уровень потребления тепла на цели теплоснабжения от Котельной №1 составляет 360,5 Гкал/год. Общее количество вырабатываемого тепла котельной с учетом потерь в сетях составляет 360,5 Гкал/год.

Базовый уровень потребления тепла на цели теплоснабжения от Котельной №2 составляет 270.8 Гкал/год. Общее количество вырабатываемого тепла котельной с учетом потерь в сетях составляет 270.8 Гкал/год.

Базовый уровень потребления тепла на цели теплоснабжения от всех муниципальных котельных Мордвиновского сельского поселения составит 631,3 Гкал/год. Общее количество вырабатываемого тепла котельными с учетом потерь в сетях составляет 631,3 Гкал/год.

2.2 Прогнозы приростов на каждом этапе площади строительных фондов, сгруппированные по расчетным элементам территориального деления и по зонам действия источников тепловой энергии с разделением объектов строительства на многоквартирные дома, индивидуальные жилые дома, общественные здания и производственные здания промышленных предприятий.

Приросты площади строительных фондов зоне действия котельных с. Мордвиновка приведены в таблице 2.29.

**Таблица 2.29 – Приросты площади строительных фондов в расчетном элементе в зоне действия источников тепловой энергии – котельных с. Мордвиновка**

<b>Показатель</b>	<b>Перспективный прирост площади строительных фондов</b>						
	<b>2025</b>	<b>2026</b>	<b>2027</b>	<b>2028</b>	<b>2029</b>	<b>2030</b>	<b>2031-2034</b>
<b>Котельная №1</b>							
многоквартирные дома (прирост), м <sup>2</sup>	0	0	0	0	0	0	0
жилые дома (прирост), м <sup>2</sup>	0	0	0	0	0	0	0
общественные здания (прирост), м <sup>2</sup>	0	0	0	0	0	0	0
производственные здания промышленных предприятий (прирост), м <sup>2</sup>	0	0	0	0	0	0	0
Всего прирост строительных фондов, м <sup>2</sup>	0	0	0	0	0	0	0
<b>Котельная №2</b>							
многоквартирные дома (прирост), м <sup>2</sup>	0	0	0	0	0	0	0
жилые дома (прирост), м <sup>2</sup>	0	0	0	0	0	0	0
общественные здания (прирост), м <sup>2</sup>	0	?	0	0	0	0	0
производственные здания промышленных предприятий (прирост), м <sup>2</sup>	0	0	0	0	0	0	0
Всего прирост строительных фондов, м <sup>2</sup>	0	0	0	0	0	0	0

2.3 Прогнозы перспективных удельных расходов тепловой энергии на отопление, вентиляцию и горячее водоснабжение, согласованных с требованиями к энергетической эффективности объектов теплоснабжения, устанавливаемых в соответствии с законодательством Российской Федерации.

Прогнозы перспективных удельных расходов тепловой энергии муниципальных котельных Мордвиновского сельского поселения приведены в таблице 2.30.

**Таблица 2.30 – Прогнозы перспективных удельных расходов тепловой энергии**

Удельный расход тепловой энергии	Год								
	2025	2026	2027	2028	2029	2030	2031	2032	2033-2034
<b>Котельная №1</b>									
Тепловая энергия на отопление, Гкал/ч	307.56	307.56	307.56	307.56	307.56	307.56	307.56	307.56	307.56
Тепловая энергия на ГВС, Гкал/ч	0	0	0	0	0	0	0	0	0
Тепловая энергия на вентиляцию, Гкал/ч	0	0	0	0	0	0	0	0	0
Всего, Гкал/ч	307.56	307.56	307.56	307.56	307.56	307.56	307.56	307.56	307.56
<b>Котельная №2</b>									
Тепловая энергия на отопление, Гкал/ч	360.5	360.5	434.2	434.2	434.2	434.2	434.2	434.2	434.2
Тепловая энергия на ГВС, Гкал/ч	0	0	0	0	0	0	0	0	0
Тепловая энергия на вентиляцию, Гкал/ч	0	0	0	0	0	0	0	0	0
Всего, Гкал/ч	360.5	360.5	434.2	434.2	434.2	434.2	434.2	434.2	434.2

2.4 Прогнозы приростов объемов потребления тепловой энергии (мощности) и теплоносителя с разделением по видам теплоснабжения в каждом расчетном элементе территориального деления и в зоне действия каждого из существующих или предлагаемых для строительства источников тепловой энергии на каждом этапе.

Прогнозы приростов объемов потребления тепловой энергии (мощности) и теплоносителя в зоне действия котельных Мордвиновского сельского поселения приведены в таблице 2.31.

**Таблица 2.31 – Прогнозы приростов объемов потребления тепловой энергии (мощности) и теплоносителя в зоне действия котельных Мордвиновского сельского поселения**

Потребление		Год								
		2025	2026	2027	2028	2029	2030	2031	2032	2033-2034
<b>Котельная №1</b>										
Тепловая энергия (мощности), Гкал/ч	прирост нагрузки на отопление	0	0	73.7	73.7	73.7	73.7	73.7	73.7	73.7
	прирост нагрузки на ГВС	0	0	0	0	0	0	0	0	0
	прирост нагрузки на вентиляцию	0	0	0	0	0	0	0	0	0
Всего, Гкал/ч			0	73.7	73.7	73.7	73.7	73.7	73.7	73.7
Теплоноситель, м3/ч	прирост нагрузки на отопление	0	0	0	0	0	0	0	0	0
	прирост нагрузки на ГВС	0	0	0	0	0	0	0	0	0
	прирост нагрузки на вентиляцию	0	0	0	0	0	0	0	0	0
Всего, м3/ч			0	0	0	0	0	0	0	0
<b>Котельная №2</b>										
Тепловая энергия (мощности), Гкал/ч	прирост нагрузки на отопление	0	0	0	0	0	0	0	0	0
	прирост нагрузки на ГВС	0	0	0	0	0	0	0	0	0
	прирост нагрузки на вентиляцию	0	0	0	0	0	0	0	0	0
Всего, Гкал/ч			0	0	0	0	0	0	0	0
Теплоноситель, м3/ч	прирост нагрузки на отопление	0	0	0	0	0	0	0	0	0
	прирост нагрузки на ГВС	0	0	0	0	0	0	0	0	0
	прирост нагрузки на вентиляцию	0	0	0	0	0	0	0	0	0
Всего, м3/ч			0	0	0	0	0	0	0	0

2.5 Прогнозы приростов объемов потребления тепловой энергии (мощности) и теплоносителя с разделением по видам теплоснабжения в каждом расчетных элементах территориального деления и в зонах действия индивидуального теплоснабжения на каждом этапе.

Прогнозы приростов объемов потребления тепловой энергии (мощности) и теплоносителя в зоне действия индивидуального теплоснабжения Мордвиновского сельского поселения приведены в таблице 2.32.

**Таблица 2.32 – Прогнозы приростов объемов потребления тепловой энергии (мощности) и теплоносителя в зоне действия индивидуального теплоснабжения Мордвиновского сельского поселения**

<i>Потребление</i>		<i>Год</i>								
		<i>2025</i>	<i>2026</i>	<i>2027</i>	<i>2028</i>	<i>2029</i>	<i>2030</i>	<i>2031</i>	<i>2032</i>	<i>2033-2034</i>
<i>Котельная №1</i>										
Тепловая энергия (мощности), Гкал/ч	прирост нагрузки на отопление	0	0	0	0	0	0	0	0	0
	прирост нагрузки на ГВС	0	0	0	0	0	0	0	0	0
	прирост нагрузки на вентиляцию	0	0	0	0	0	0	0	0	0
Всего, Гкал/ч			0	0	0	0	0	0	0	0
Теплоноситель, м3/ч	прирост нагрузки на отопление	0	0	0	0	0	0	0	0	0
	прирост нагрузки на ГВС	0	0	0	0	0	0	0	0	0
	прирост нагрузки на вентиляцию	0	0	0	0	0	0	0	0	0
Всего, м3/ч			0	0	0	0	0	0	0	0

<i>Котельная №2</i>										
Тепловая энергия (мощности), Гкал/ч	прирост нагрузки на отопление	0	0	0.0287	0	0	0	0	0	0
	прирост нагрузки на ГВС	0	0	0	0	0	0	0	0	0
	прирост нагрузки на вентиляцию	0	0	0	0	0	0	0	0	0
Всего, Гкал/ч			0	0.0287	0	0	0	0	0	0
Теплоноситель, м3/ч	прирост нагрузки на отопление	0	0	0	0	0	0	0	0	0
	прирост нагрузки на ГВС	0	0	0	0	0	0	0	0	0
	прирост нагрузки на вентиляцию	0	0	0	0	0	0	0	0	0
Всего, м3/ч			0	0	0	0	0	0	0	0

2.6 Прогнозы приростов объемов потребления тепловой энергии (мощности) и теплоносителя объектами, расположенными в производственных зонах, при условии возможных изменений производственных зон и их перепрофилирования и приростов объемов потребления тепловой энергии (мощности) производственными объектами с разделением по видам теплоснабжения и по видам теплоносителя (горячая вода и пар) в зоне действия каждого из существующих или предлагаемых для строительства источников тепловой энергии на каждом этапе.

Приросты объемов потребления тепловой энергии (мощности) и теплоносителя объектами, расположенными в производственных зонах на расчетный период не планируются.

### ***ГЛАВА 3. ЭЛЕКТРОННАЯ МОДЕЛЬ СИСТЕМЫ ТЕПЛОСНАБЖЕНИЯ ПОСЕЛЕНИЯ***

В соответствии с постановлением правительства Российской Федерации № 154 от 22 февраля 2012 года «О требованиях к схемам теплоснабжения, порядку их разработки и утверждения», разработка электронной модели системы

теплоснабжения не является обязательной к выполнению для поселений  
численностью населения менее 100 тыс. человек.

## ***ГЛАВА 4. СУЩЕСТВУЮЩИЕ И ПЕРСПЕКТИВНЫЕ БАЛАНСЫ ТЕПЛОВОЙ МОЩНОСТИ ИСТОЧНИКОВ ТЕПЛОВОЙ ЭНЕРГИИ И ТЕПЛОВОЙ НАГРУЗКИ***

4.1 Балансы существующей на базовый период схемы теплоснабжения (актуализации схемы теплоснабжения) тепловой мощности и перспективной тепловой нагрузки в каждой из зон действия источников тепловой энергии с определением резервов (дефицитов) существующей располагаемой тепловой мощности источников тепловой энергии, устанавливаемых на основании величины расчетной тепловой нагрузки.

Балансы тепловой энергии (мощности) и перспективной тепловой нагрузки источников тепловой энергии (с учетом потерь в тепловых сетях) котельных Мордвиновского сельского поселения приведены в таблице 2.33.

Таблица 2.33 – Балансы тепловой энергии (мощности) и перспективной тепловой нагрузки источников тепловой энергии котельных Мордвиновского сельского поселения

<i>Наименование источника теплоснабжения</i>	<i>Установленная тепловая мощность, Гкал/ч</i>	<i>Располагаемая тепловая мощность, Гкал/ч</i>	<i>Затраты тепловой мощности на собственные и хозяйственные нужды, Гкал/ч</i>	<i>Нагрузка потребителей, Гкал/ч</i>	<i>Тепловые потери в тепловых сетях, Гкал/ч</i>	<i>Присоединённая тепловая нагрузка (с учётом тепловых потерь в тепловых сетях), Гкал/ч</i>	<i>Резерв тепловой мощности источников тепла, Гкал/ч</i>
<b>2025год</b>							
Котельная №1	0.17	0.17	0,001180	0.051	0,00736	0,05836	0.11164
Котельная №2	0.17	0.17	0,0033	0.147	0,017	0,164	0.006
<b>2026 год</b>							
Котельная №1	0.17	0.17	0,001180	0.051	0,00736	0,05836	0.11164
Котельная №2	0.17	0.17	0,0033	0.147	0,017	0,164	0.006
<b>2027год</b>							
Котельная №1	0.17	0.17	0,001180	0.051	0,00736	0,05836	0.11164
Котельная №2	0.17	0.17	0,004	0.1757	0,022	0,1977	-0,0277
<b>2028 год</b>							
Котельная №1	0.17	0.17	0,001180	0.051	0,00736	0,05836	0.11164
Котельная №2	0.17	0.17	0,004	0.1757	0,022	0,1977	-0,0277
<b>2029 год</b>							
Котельная №1	0.17	0.17	0,001180	0.051	0,00736	0,05836	0.11164
Котельная №2	0.17	0.17	0,004	0.1757	0,022	0,1977	-0,0277
<b>2030-2032 годы</b>							

<i>Наименование источника теплоснабжения</i>	<i>Установленная тепловая мощность, Гкал/ч</i>	<i>Располагаемая тепловая мощность, Гкал/ч</i>	<i>Затраты тепловой мощности на собственные и хозяйственные нужды, Гкал/ч</i>	<i>Нагрузка потребителей, Гкал/ч</i>	<i>Тепловые потери в тепловых сетях, Гкал/ч</i>	<i>Присоединённая тепловая нагрузка (с учётом тепловых потерь в тепловых сетях), Гкал/ч</i>	<i>Резерв тепловой мощности источников тепла, Гкал/ч</i>
Котельная №1	0.17	0.17	0,001180	0.051	0,00736	0,05836	0.11164
Котельная №2	0.17	0.17	0,004	0.1757	0,022	0,1977	-0,0277
<i>2033-2034 годы</i>							
Котельная №1	0.17	0.17	0,001180	0.051	0,00736	0,05836	0.11164
Котельная №2	0.17	0.17	0,004	0.1757	0,022	0,1977	-0,0277

4.2 Гидравлический расчет передачи теплоносителя для каждого магистрального вывода с целью определения возможности (невозможности) обеспечения тепловой энергией существующих и перспективных потребителей, присоединенных к тепловой сети от каждого источника тепловой энергии.

Гидравлический расчет передачи теплоносителя с целью определения возможности (невозможности) обеспечения тепловой энергией существующих и перспективных потребителей, присоединенных к тепловой сети не производился.

## ***ГЛАВА 5. МАСТЕР-ПЛАН РАЗВИТИЯ СИСТЕМ ТЕПЛОСНАБЖЕНИЯ ПОСЕЛЕНИЯ, ГОРОДСКОГО ОКРУГА, ГОРОДА ФЕДЕРАЛЬНОГО ЗНАЧЕНИЯ***

5.1 Описание вариантов (не менее двух) перспективного развития систем теплоснабжения поселения, городского округа, города федерального значения (в случае их изменения относительно ранее принятого варианта развития систем теплоснабжения в утвержденной в установленном порядке схеме теплоснабжения)

### **Вариант №1**

Техническое обслуживание тепловых сетей, способствующее нормативной эксплуатации при устранении мелких неисправностей. Установка блочной котельной.

### **Вариант №2**

Капитальный ремонт тепловых сетей с изменением диаметра тепловой сети для поддержания нормативного уровня давления.

Для повышения уровня надежности теплоснабжения, сокращения тепловых потерь в сетях предлагается в период с 2024 по 2034 года во время проведения ремонтных компаний производить замену изношенных участков тепловых сетей, исчерпавших свой эксплуатационный ресурс.

5.2 Технико-экономическое сравнение вариантов перспективного развития систем теплоснабжения поселения, городского округа, города федерального значения.

Для реализации варианта №1 производится техническое обслуживание тепловых сетей, способствующее нормативной эксплуатации при устранении мелких неисправностей за счет обслуживающей организацией.

5.3 Обоснование выбора приоритетного варианта перспективного развития систем теплоснабжения поселения, городского округа, города федерального значения на основе анализа ценовых (тарифных) последствий для потребителей.

В качестве приоритетного варианта перспективного развития выбран вариант № 1.

**ГЛАВА 6. СУЩЕСТВУЮЩИЕ И ПЕРСПЕКТИВНЫЕ БАЛАНСЫ  
ПРОИЗВОДИТЕЛЬНОСТИ ВОДОПОДГОТОВИТЕЛЬНЫХ УСТАНОВОК И  
МАКСИМАЛЬНОГО ПОТРЕБЛЕНИЯ ТЕПЛОНОСИТЕЛЯ  
ТЕПЛОПОТРЕБЛЯЮЩИМИ УСТАНОВКАМИ ПОТРЕБИТЕЛЕЙ, В ТОМ  
ЧИСЛЕ В АВАРИЙНЫХ РЕЖИМАХ**

В соответствии с п. 6.16 СП 124.13330.2012 «Тепловые сети» установка для подпитки системы теплоснабжения на теплоисточнике должна обеспечивать подачу в тепловую сеть в рабочем режиме воду соответствующего качества и аварийную подпитку водой из систем хозяйственно-питьевого или производственного водопроводов.

Расход подпиточной воды в рабочем режиме должен компенсировать расчетные (нормируемые) потери сетевой воды в системе теплоснабжения. В котельных с. Мордвиновка водоподготовительные установки отсутствуют.

Перспективный баланс необходимой производительности водоподготовительных установок котельных Мордвиновского сельского поселения и максимального потребления теплотребляющими установками потребителей, в том числе в аварийных режимах приведен в таблице 2.34.

В соответствии с п. 6.16 СП 124.13330.2012 «Тепловые сети» для открытых и закрытых систем теплоснабжения должна предусматриваться дополнительно аварийная подпитка химически не обработанной и не деарированной водой, расход которой принимается в количестве 2 % среднегодового объема воды в тепловой сети и присоединенных системах теплоснабжения независимо от схемы

присоединения (за исключением систем горячего водоснабжения, присоединенных через водоподогреватели).

**Таблица 2.34 Перспективные балансы теплоносителя**

<i>Величина</i>	<i>Год</i>								
	<i>2024</i>	<i>2025</i>	<i>2026</i>	<i>2027</i>	<i>2028</i>	<i>2029</i>	<i>2030</i>	<i>2031</i>	<i>2032-2034</i>
<b><i>Котельная №1</i></b>									
Необходимая производительность водоподготовительных установок, м3/ч	0	0	0	0	0	0	0	0	0
Максимальное потребление теплоносителя теплотребляющими установками потребителей, м3/ч	0	0	0	0	0	0	0	0	0
Необходимая производительность водоподготовительных установок в аварийных режимах работы, м3/ч	0	0	0	0	0	0	0	0	0
<b><i>Котельная №2</i></b>									
Необходимая производительность водоподготовительных установок, м3/ч	0	0	0	0	0	0	0	0	0
Максимальное потребление теплоносителя теплотребляющими установками потребителей, м3/ч	0	0	0	0	0	0	0	0	0
Необходимая производительность водоподготовительных установок в аварийных режимах работы, м3/ч	0	0	0	0	0	0	0	0	0

6.1 Расчетная величина нормативных потерь теплоносителя в тепловых сетях в зонах действия источников тепловой энергии.

Расчетные (нормируемые) потери сетевой воды в системе теплоснабжения включают расчетные технологические потери (затраты) сетевой воды и потери сетевой воды с нормативной утечкой из тепловой сети и систем теплоснабжения.

Среднегодовая утечка теплоносителя (м<sup>3</sup>/ч) из водяных тепловых сетей должна быть не более 0,25 % среднегодового объема воды в тепловой сети и присоединенных системах теплоснабжения независимо от схемы присоединения (за исключением систем горячего водоснабжения, присоединенных через водоподогреватели). Централизованная система теплоснабжения в сельском поселении – закрытого типа. Сезонная норма утечки теплоносителя устанавливается в пределах среднегодового значения.

Согласно СП 124.13330.2012 «Тепловые сети» (п.6.16) расчетный расход среднегодовой утечки воды, м<sup>3</sup>/ч для подпитки тепловых сетей следует принимать 0,25 % фактического объема воды в трубопроводах тепловых сетей и присоединенных к ним системах отопления и вентиляции зданий.

Расчетная величина нормативных потерь теплоносителя в тепловых сетях в зонах действия источников тепловой энергии Мордвиновского сельского поселения приведена в таблице 2.35.

**Таблица 2.35 – Расчетная величина нормативных потерь теплоносителя в тепловых сетях**

Зона действия источника теплоснабжения	Значения величины нормативных потерь теплоносителя в тепловых сетях, м <sup>3</sup> /год								
	Существующая	Перспективная							
		2024	2025	2026	2027	2028	2029	2030	2031
Котельная №1	4	4	4	4	4	4	4	4	4
Котельная №2	6	6	6	6	6	6	6	6	6

6.2 Максимальный и среднечасовой расход теплоносителя (расход сетевой воды) на горячее водоснабжение потребителей с использованием открытой системы теплоснабжения в зоне действия каждого источника тепловой энергии,

рассчитываемый с учетом прогнозных сроков перевода потребителей, подключенных к открытой системе теплоснабжения (горячего водоснабжения), на закрытую систему горячего водоснабжения.

Максимальное нормируемое потребление теплоносителя теплопотребляющими установками потребителей в сельском поселении равно нулю, так как система теплоснабжения закрытого типа.

Открытые системы теплоснабжения и системы горячего водоснабжения в зоне действия каждого источника тепловой энергии Мордвиновского сельского поселения отсутствуют. Теплоноситель на горячее водоснабжение потребителей не используется.

### 6.3 Сведения о наличии баков-аккумуляторов.

В составе оборудования системы отопления Мордвиновского сельского поселения от централизованных источников баки-аккумуляторы отсутствуют.

### 6.4 Нормативный и фактический (для эксплуатационного и аварийного режимов) часовой расход подпиточной воды в зоне действия источников тепловой энергии.

В соответствии с п. 6.16 СП 124.13330.2012 «Тепловые сети» для открытых и закрытых систем теплоснабжения должна предусматриваться дополнительно аварийная подпитка химически не обработанной и не деарированной водой, расход которой принимается в количестве 2 % среднегодового объема воды в тепловой сети и присоединенных системах теплоснабжения независимо от схемы присоединения (за исключением систем горячего водоснабжения, присоединенных через водоподогреватели).

Нормативный и фактический часовой расход подпиточной воды в зоне действия источников тепловой энергии приведен в таблице 2.36.

**Таблица 2.36 – Нормативный и фактический часовой расход подпиточной воды**

<i>Параметр</i>	<i>Для эксплуатационного режима</i>	<i>Для аварийного режима</i>
<b>Котельная №1</b>		
Нормативный часовой расход подпиточной воды, м3/час	-	-
Фактический часовой расход подпиточной воды, м3/час	-	-
<b>Котельная №2</b>		
Нормативный часовой расход подпиточной воды, м3/час	-	-
Фактический часовой расход подпиточной воды, м3/час	-	-

6.5 Существующий и перспективный баланс производительности водоподготовительных установок и потерь теплоносителя с учетом развития системы теплоснабжения.

В настоящее время водоподготовительные установки имеются на котельных Мордвиновского сельского поселения.

**Таблица 2.37 – Существующий и перспективный баланс производительности водоподготовительных установок и потерь теплоносителя**

<i>Параметр</i>	<i>Существ</i>	<i>Перспективная</i>							
	<i>2024</i>	<i>2025</i>	<i>2024</i>	<i>2027</i>	<i>2028</i>	<i>2029</i>	<i>2030</i>	<i>2031</i>	<i>2032-2034</i>
<b>Котельная №1</b>									
Производительность водоподготовительных установок, м3/час	0	0	0	0	0	0	0	0	0
Максимальные нормативные потери теплоносителя в тепловых сетях, м3/час	0	0	0	0	0	0	0	0	0
<b>Котельная №2</b>									

Производительность водоподготовительных установок, м3/час	0	0	0	0	0	0	0	0	0
Максимальные нормативные потери теплоносителя в тепловых сетях, м3/час	0	0	0	0	0	0	0	0	0

## ***ГЛАВА 7. ПРЕДЛОЖЕНИЯ ПО СТРОИТЕЛЬСТВУ, РЕКОНСТРУКЦИИ И ТЕХНИЧЕСКОМУ ПЕРЕВООРУЖЕНИЮ ИСТОЧНИКОВ ТЕПЛОВОЙ ЭНЕРГИИ***

7.1. Описание условий организации централизованного теплоснабжения, индивидуального теплоснабжения, а также поквартирного отопления, которое должно содержать в том числе определение целесообразности или нецелесообразности подключения (технологического присоединения) теплопотребляющей установки к существующей системе централизованного теплоснабжения исходя из недопущения увеличения совокупных расходов в такой системе централизованного теплоснабжения, расчет которых выполняется в порядке, установленном методическими указаниями по разработке схем теплоснабжения.

Существующие зоны централизованного теплоснабжения и нагрузка потребителей Мордвиновского сельского поселения сохранятся на расчетный период.

Потребители с индивидуальным теплоснабжением – это частные одноэтажные дома, где индивидуальное теплоснабжение жилых домов останется на том же уровне на расчетный период на территории с. Мордвиновка.

Применение поквартирных систем отопления – систем с разводкой трубопроводов в пределах одной квартиры, обеспечивающая поддержание заданной температуры воздуха в помещениях этой квартиры – не применяется.

Покрытие зоны перспективной тепловой нагрузки, не обеспеченной тепловой мощностью, ожидается от индивидуальных источников теплоснабжения.

7.2. Описание текущей ситуации, связанной с ранее принятыми в соответствии с законодательством Российской Федерации об электроэнергетике решениями об отнесении генерирующих объектов к генерирующим объектам, мощность которых поставляется в вынужденном режиме в целях обеспечения надежного теплоснабжения потребителей.

Решения об отнесении генерирующих объектов к генерирующим объектам, мощность которых поставляется в вынужденном режиме в целях обеспечения надежного теплоснабжения потребителей на территории Мордвиновского сельского поселения, отсутствуют.

7.3. Анализ надежности и качества теплоснабжения для случаев отнесения генерирующего объекта к объектам, вывод которых из эксплуатации может привести к нарушению надежности теплоснабжения (при отнесении такого генерирующего объекта к объектам, электрическая мощность которых поставляется в вынужденном режиме в целях обеспечения надежного теплоснабжения потребителей, в соответствующем году долгосрочного конкурентного отбора мощности на оптовом рынке электрической энергии (мощности) на соответствующий период), в соответствии с методическими указаниями по разработке схем теплоснабжения.

До конца расчетного периода в Мордвиновском сельском поселении случаев отнесения генерирующего объекта к объектам, вывод которых из эксплуатации может привести к нарушению надежности теплоснабжения, не ожидается.

7.4. Обоснование предлагаемых для строительства источников тепловой энергии с комбинированной выработкой тепловой и электрической энергии для обеспечения перспективных тепловых нагрузок.

Запланировано техническое перевооружение источников тепловой энергии с целью повышения эффективности работы систем теплоснабжения Мордвиновского сельского, а именно установка котла КСВа-0,5 МВт. Объем инвестиций 500 000,00 рублей.

Востребованность электрической энергии (мощности), вырабатываемой генерирующим оборудованием источников тепловой энергии, функционирующих в режиме комбинированной выработки электрической и тепловой энергии в Мордвиновском сельском поселении отсутствует.

Максимальная выработка электрической энергии на базе прироста теплового потребления на коллекторах существующих источников тепловой энергии не приведена ввиду отсутствия источников тепловой энергии, функционирующих в режиме комбинированной выработки электрической и тепловой энергии.

7.5. Обоснование предлагаемых для реконструкции действующих источников тепловой энергии с комбинированной выработкой тепловой и электрической энергии для обеспечения перспективных приростов тепловых нагрузок.

Реконструкция действующих источников тепловой энергии с комбинированной выработкой тепловой и электрической энергии для обеспечения перспективных тепловых нагрузок на расчетный период не планируется.

Источники тепловой энергии, функционирующие в режиме комбинированной выработки электрической и тепловой энергии на территории Мордвиновского сельского поселения отсутствуют.

Перспективные потребители тепловой нагрузки будут обеспечиваться тепловой энергией от существующих источников тепловой энергии.

7.6. Обоснование предложений по переоборудованию котельных в источники тепловой энергии, функционирующие в режиме комбинированной выработки электрической и тепловой энергии, с выработкой электроэнергии на собственные нужды теплоснабжающей организации в отношении источника тепловой энергии, на базе существующих и перспективных тепловых нагрузок.

Реконструкция котельных для выработки электроэнергии в комбинированном цикле на базе существующих и перспективных нагрузок на расчетный период не планируется.

Перспективные режимы загрузки источников тепловой энергии по присоединенной тепловой нагрузке останутся без изменений до конца расчетного периода.

7.7. Обоснование предлагаемых для реконструкции котельных с увеличением зоны их действия путем включения в нее зон действия существующих источников тепловой энергии.

На территории Мордвиновского сельского поселения увеличение зоны действия централизованных источников теплоснабжения путем включения в нее зон действия существующих источников тепловой энергии не планируется.

7.8 Обоснование предлагаемых для перевода в пиковый режим работы котельных по отношению к источникам тепловой энергии, функционирующим в режиме комбинированной выработки электрической и тепловой энергии.

Источников тепловой энергии с комбинированной выработкой тепловой и электрической энергии в Мордвиновском сельском поселении нет, перевод в пиковый режим работы котельных не требуется.

7.9 Обоснование предложений по расширению зон действия действующих источников тепловой энергии, функционирующих в режиме комбинированной выработки электрической и тепловой энергии.

Источники тепловой энергии с комбинированной выработкой тепловой и электрической энергии в Мордвиновском сельском поселении отсутствуют.

7.10. Обоснование предлагаемых для вывода в резерв и (или) вывода из эксплуатации котельных при передаче тепловых нагрузок на другие источники тепловой энергии.

Передача тепловых нагрузок на другие источники тепловой энергии на расчетный период не предполагается. Вывод в резерв и (или) вывода из эксплуатации котельных не требуется.

7.11 Обоснование организации индивидуального теплоснабжения в зонах застройки поселения малоэтажными жилыми зданиями.

Покрытие возможной перспективной тепловой нагрузки в с. Мордвиновка, малоэтажная застройка, не обеспеченной тепловой мощностью централизованных источников, планируется индивидуальным теплоснабжением, так как эти зоны на расчетный период не планируется отапливать от централизованных систем.

7.12 Обоснование перспективных балансов тепловой мощности источников тепловой энергии и теплоносителя и присоединенной тепловой нагрузки в каждой из систем теплоснабжения поселения и ежегодное распределение объемов тепловой нагрузки между источниками тепловой энергии.

Увеличение перспективной тепловой нагрузки не предполагается. Перспективные балансы тепловой мощности источников тепловой энергии и теплоносителя и присоединенной тепловой нагрузки в системе теплоснабжения остаются неизменными на расчетный период.

7.13 Анализ целесообразности ввода новых и реконструкции существующих источников тепловой энергии с использованием возобновляемых источников энергии, а также местных видов топлива.

Котельные Мордвиновского сельского поселения в качестве основного топлива используют электрическую энергию и природный газ.

Источники тепловой энергии с использованием возобновляемых источников энергии в Мордвиновском сельском поселении отсутствуют. Ввод новых источников тепловой энергии с использованием возобновляемых источников энергии не целесообразен ввиду отсутствия необходимых условий.

На территории Мордвиновского сельского поселения местные виды топлива отсутствуют.

7.14 Обоснование организации теплоснабжения в производственных зонах на территории поселения.

Организация теплоснабжения в производственных зонах на территории поселения на расчетный период не требуется.

7.15 Результаты расчетов радиуса эффективного теплоснабжения.

Расчет эффективного радиуса теплоснабжения целесообразно выполнять для существующих источников тепловой энергии, имеющих резерв тепловой мощности или подлежащих реконструкции с её увеличением. В случаях же, когда существующая котельная не модернизируется, либо у неё не планируется увеличение количества потребителей с прокладкой новых тепловых сетей, расчёт радиуса эффективного теплоснабжения не актуален.

## ***ГЛАВА 8. ПРЕДЛОЖЕНИЯ ПО СТРОИТЕЛЬСТВУ И РЕКОНСТРУКЦИИ ТЕПЛОВЫХ СЕТЕЙ***

8.1. Предложения по реконструкции и строительству тепловых сетей, обеспечивающих перераспределение тепловой нагрузки из зон с дефицитом тепловой мощности в зоны с избытком тепловой мощности (использование существующих резервов).

Реконструкция и строительство тепловых сетей, обеспечивающих перераспределение тепловой нагрузки из зон с дефицитом тепловой мощности в зоны с избытком тепловой мощности не планируется.

8.2. Предложения по строительству тепловых сетей для обеспечения перспективных приростов тепловой нагрузки под жилищную, комплексную или производственную застройку во вновь осваиваемых районах поселения.

Строительство тепловых сетей для обеспечения перспективных приростов тепловой нагрузки под жилищную, комплексную или производственную застройку во вновь осваиваемых районах поселения не планируется, поскольку эти территории планируется организовывать с индивидуальным теплоснабжением.

8.3. Предложения по строительству тепловых сетей, обеспечивающих условия, при наличии которых существует возможность поставок тепловой энергии потребителям от различных источников тепловой энергии при сохранении надежности теплоснабжения.

Строительство тепловых сетей, обеспечивающих возможность поставок тепловой энергии потребителям от различных источников не планируется.

8.4. Предложения по строительству или реконструкции тепловых сетей для повышения эффективности функционирования системы теплоснабжения, в том числе за счет перевода котельных в пиковый режим работы или ликвидации котельных.

Новое строительство или реконструкция тепловых сетей для повышения эффективности функционирования системы теплоснабжения котельных, в том числе за счет перевода котельных в «пиковый» режим, не планируется.

8.5. Предложения по строительству тепловых сетей для обеспечения нормативной надежности теплоснабжения.

Строительство тепловых сетей для дублирования нерезервированных участков теплотрасс не предполагается. Длины участков не превышают максимально допустимых нерезервируемых.

Для обеспечения нормативной надежности и безопасности теплоснабжения в течение всего расчетного периода предусматривается ревизия и ремонт запорной арматуры всех действующих тепловых сетей.

8.6. Предложения по реконструкции тепловых сетей с увеличением диаметра трубопроводов для обеспечения перспективных приростов тепловой нагрузки.

Реконструкция тепловых сетей с увеличением диаметра трубопроводов не требуется.

8.7. Предложения по реконструкции тепловых сетей, подлежащих замене в связи с исчерпанием эксплуатационного ресурса.

В 2026-2027 годах запланировано перекладка участка теплотрассы от Котельной №1. Объем инвестиций 300 000,00 рублей.

8.8. Предложения по строительству и реконструкции насосных станций.

Обособленные насосные станции, участвующие непосредственно в транспортировке теплоносителя на территории Мордвиновского сельского поселения отсутствуют. Все насосное оборудование находится в зданиях соответствующих котельных.

## ***ГЛАВА 9. ПРЕДЛОЖЕНИЯ ПО ПЕРЕВОДУ ОТКРЫТЫХ СИСТЕМ ТЕПЛОСНАБЖЕНИЯ (ГОРЯЧЕГО ВОДОСНАБЖЕНИЯ) В ЗАКРЫТЫЕ СИСТЕМЫ ГОРЯЧЕГО ВОДОСНАБЖЕНИЯ***

9.1. Техничко-экономическое обоснование предложений по типам присоединений теплопотребляющих установок потребителей (или присоединений абонентских вводов) к тепловым сетям, обеспечивающим перевод потребителей, подключенных к открытой системе теплоснабжения (горячего водоснабжения), на закрытую систему горячего водоснабжения.

Источники тепловой энергии Мордвиновского сельского поселения функционируют по закрытой системе теплоснабжения. Присоединения теплопотребляющих установок потребителей к тепловым сетям, обеспечивающим перевод потребителей, подключенных к открытой системе теплоснабжения (горячего водоснабжения), на закрытую систему горячего водоснабжения, до конца расчетного периода не ожидаются.

9.2. Выбор и обоснование метода регулирования отпуска тепловой энергии от источников тепловой энергии.

Отпуск теплоты на отопление регулируется тремя методами: качественным, количественным, качественно-количественным.

При качественном методе - изменяют температуру воды, подаваемую в тепловую сеть (систему отопления) при неизменном расходе теплоносителя. При количественном - изменяют расход теплоносителя при неизменной температуре.

При качественно-количественном одновременно изменяют температуру и расход теплоносителя.

В настоящее время отпуск теплоты системам отопления регулируют качественным методом, так как при постоянном расходе воды системы отопления в меньшей степени подвержены разрегулировке. В системах вентиляции для регулирования отпуска теплоты обычно применяют качественный и количественный методы.

Отпуск теплоты на ГВС обычно регулируют количественным методом - изменением расхода сетевой воды.

Описанные выше методы регулирования в чистом виде применяют только в отдельных системах теплоснабжения, в которых потребители отопления, вентиляции и ГВС обслуживаются от источника теплоты по самостоятельным трубопроводам. В двухтрубных тепловых сетях как наиболее экономичных по капитальным и эксплуатационным затратам, по которым теплоноситель одновременно транспортируется для всех видов потребителей, применяют на источнике теплоты комбинированный метод регулирования.

Комбинированное регулирование, состоит из нескольких ступеней, взаимно дополняющих друг друга, создаёт наиболее полное соответствие между отпуском тепла и фактическим теплоснабжением.

Центральное регулирование выполняют на ТЭЦ или котельной по преобладающей нагрузке, характерной для большинства абонентов. В городских тепловых сетях такой нагрузкой может быть отопление или совместная нагрузка отопления и ГВС. На ряде технологических предприятий преобладающим является технологическое теплоснабжение.

Групповое регулирование производится в центральных тепловых пунктах для группы однородных потребителей. В ЦТП поддерживаются требуемые расход

и температура теплоносителя, поступающего в распределительные или во внутриквартальные сети.

Местное регулирование предусматривается на абонентском вводе для дополнительной корректировки параметров теплоносителя с учетом местных факторов.

Индивидуальное регулирование осуществляется непосредственно у теплопотребляющих приборов, например у нагревательных приборов систем отопления, и дополняет другие виды регулирования.

Тепловая нагрузка многочисленных абонентов современных систем теплоснабжения неоднородна не только по характеру теплопотребления, но и по параметрам теплоносителя. Поэтому центральное регулирование отпуска тепла дополняется групповым, местным и индивидуальным, т.е. осуществляется комбинированное регулирование.

Прерывистое регулирование- достигается периодическим отключением систем, т.е. пропусками подачи теплоносителя, в связи с чем, этот метод называется регулирование пропусками.

Центральные пропуски возможны лишь в тепловых сетях с однородным потреблением, допускающим одновременные перерывы в подаче тепла. В современных системах теплоснабжения с разнородной тепловой нагрузкой регулирование пропусками используется для местного регулирования.

В паровых системах теплоснабжения качественное регулирование не приемлемо ввиду того, что изменение температур в необходимом диапазоне требует большого изменения давления.

Центральное регулирование паровых систем производится в основном количественным методом или путём пропусков. Однако периодическое отключение приводит к неравномерному прогреву отдельных приборов и к

заполнению системы воздухом. Более эффективно местное или индивидуальное количественное регулирование.

9.3. Предложения по реконструкции тепловых сетей для обеспечения передачи тепловой энергии при переходе от открытой системы теплоснабжения (горячего водоснабжения) к закрытой системе горячего водоснабжения.

Открытые системы теплоснабжения в Мордвиновском сельском поселении отсутствуют. Реконструкции тепловых сетей для обеспечения передачи тепловой энергии при переходе от открытой системы теплоснабжения (горячего водоснабжения) к закрытой системе горячего водоснабжения не требуется.

9.4. Расчет потребности инвестиций для перевода открытой системы теплоснабжения (горячего водоснабжения) в закрытую систему горячего водоснабжения.

Открытые системы теплоснабжения в Мордвиновском сельском поселении отсутствуют.

Инвестиции для перевода открытой системы теплоснабжения (горячего водоснабжения) в закрытую систему горячего водоснабжения не требуются.

9.5. Оценку целевых показателей эффективности и качества теплоснабжения в открытой системе теплоснабжения (горячего водоснабжения) и закрытой системе горячего водоснабжения.

Существуют следующие недостатки открытой схемы теплоснабжения:

- повышенные расходы тепловой энергии на отопление и ГВС;
- высокие удельные расходы топлива и электроэнергии на производство тепловой энергии;
- повышенные затраты на эксплуатацию котельных и тепловых сетей;

- не обеспечивается качественное теплоснабжение потребителей из-за больших потерь тепла и количества повреждений на тепловых сетях;
- повышенные затраты на химводоподготовку;
- при небольшом разборе вода начинает остывать в трубах.

Преимущества открытой системы теплоснабжения: поскольку используются сразу несколько теплоисточников, в случае повреждения на трубопроводе система проявляет живучесть - полной остановки циркуляции не происходит, потребителей длительное время удерживают на затухающей схеме.

Гидравлическая взаимосвязь отдельных элементов системы при зависимом подключении отопительных систем и открытого водоразбора с течением времени неизбежно приводит к разрегулировке гидравлического режима работы системы. В большой степени этому способствуют нарушения (в т.ч. сливы теплоносителя со стороны потребителей тепла). В конечном итоге это оказывает отрицательное влияние на качество и стабильность теплоснабжения и снижает эффективность работы теплоисточников, а для потребителей тепла снижается комфортность жилья при одновременном повышении затрат.

Независимая схема представляет собой преобразование прямого присоединения контура отопления зданий посредством эжектора в гидравлически разделенное независимое присоединение посредством пластинчатого или кожухотрубного теплообменника и электрического насоса контура отопления здания. Теплообменник горячей воды использует обратную воду отопления для того, чтобы как можно больше понизить температуру обратной воды системы отопления.

Температура ГВС будет точно контролироваться и поддерживаться на постоянном уровне 55 оС.

Так как холодная вода, подогреваемая до уровня воды ГВС, будет только фильтроваться и не будет обрабатываться химически, стальные трубы будут заменены на пластиковые, которые не подвергаются коррозии.

Попытки перевода существующего жилищного фонда с открытой системы теплоснабжения на закрытую показали необходимость значительных капитальных затрат и экономически не оправдываются. Единственным наглядным положительным результатом перевода открытой системы теплоснабжения на закрытую является улучшение качества горячей воды.

#### 9.6. Предложения по источникам инвестиций.

Мероприятия по переводу открытых систем теплоснабжения (горячего водоснабжения) в закрытые системы горячего водоснабжения не запланированы. Инвестиции для этих мероприятий не требуются.

### ***ГЛАВА 10. ПЕРСПЕКТИВНЫЕ ТОПЛИВНЫЕ БАЛАНСЫ***

10.1 Расчеты по каждому источнику тепловой энергии перспективных максимальных часовых и годовых расходов основного вида топлива для зимнего, летнего и переходного периодов, необходимого для обеспечения нормативного функционирования источников тепловой энергии на территории поселения, городского округа.

Основным видом топлива для котельных Мордвиновского сельского поселения является природный газ.

Расчеты максимальных часовых и годовых расходов основного вида топлива приведены в таблицах 2.38-2.39. Местные виды топлива Мордвиновского сельского поселения отсутствуют.

**Таблица 2.38 – Перспективные топливные балансы источников тепловой энергии Мордвиновского сельского поселения**

<b>Источник тепловой энергии</b>	<b>Вид топлива</b>	<b>Этап (год)</b>					
		<b>2025</b>	<b>2026</b>	<b>2027</b>	<b>2028</b>	<b>2029</b>	<b>2030-2034</b>
Котельная №1	основное (э. энергия), тыс кВт*ч	246968	246968	246968	246968	246968	246968
	основное, т.у.т.	40,7	40,7	40,7	40,7	40,7	40,7
	Резервное (-), т						
Котельная №2	основное (природный газ), тыс. м3	-	-	-	-	-	-
	основное, т.у.т.	0.046	0.046	0.046	0.046	0.046	0.046
	Резервное (-), т	-	-	-	-	-	-

10.2 Расчеты по каждому источнику тепловой энергии нормативных запасов аварийных видов топлива.

Информация для расчета нормативных запасов аварийного топлива не предоставлена.

10.3 Вид топлива, потребляемый источником тепловой энергии, в том числе с использованием возобновляемых источников энергии и местных видов топлива.

Основным видом топлива для котельных Мордвиновского сельского поселения является электрическая энергия и природный газ.

Резервное топливо для котельных - отсутствует.

Индивидуальные источники тепловой энергии в частных жилых домах в качестве топлива используют природный газ.

Местные виды топлива в Мордвиновском сельском поселении отсутствуют.

Возобновляемые источники энергии в поселении отсутствуют.

## **ГЛАВА 11. ОЦЕНКА НАДЕЖНОСТИ ТЕПЛОСНАБЖЕНИЯ**

11.1 Метод и результаты обработки данных по отказам участков тепловых сетей (аварийным ситуациям), средней частоты отказов участков тепловых сетей (аварийных ситуаций) в каждой системе теплоснабжения.

Тепловые сети Мордвиновского сельского поселения состоят из не резервируемых участков. В соответствии со СНиП 41-02-2003 минимально допустимые показатели вероятности безотказной работы следует принимать (пункт «6.26») для:

- источника теплоты  $R_{ит} = 0,97$ ;

- тепловых сетей  $R_{тс} = 0,9$ ;

- потребителя теплоты  $R_{пт} = 0,99$ ;

- системы централизованного теплоснабжения (СЦТ) в целом  $R_{сцт} = 0,9 \times 0,97 \times 0,99 = 0,86$ .

Расчет вероятности безотказной работы тепловых сетей выполнен в соответствии с алгоритмом Приложения 9 Методических рекомендаций по разработке схем теплоснабжения. Интенсивность отказов каждой тепловой сети (без резервирования) принята зависимостью от срока ее эксплуатации.

Для описания параметрической зависимости интенсивности отказов использована зависимость от срока эксплуатации, следующего вида, близкая по характеру к распределению Вейбулла.

0,8 – средневзвешенная частота (интенсивность) отказов для участков тепловой сети с продолжительностью эксплуатации от 1 до 3 лет;

1 – средневзвешенная частота (интенсивность) устойчивых отказов участков в конкретной системе теплоснабжения при продолжительности эксплуатации участков от 3 до 17 лет;

$0,5 \times \exp(-\lambda/20)$  – средневзвешенная частота (интенсивность) отказов для участков тепловой сети с продолжительностью эксплуатации от 17 и более лет.

Год ввода в эксплуатацию, протяженности тепловых сетей и средневзвешенная частота отказов приведены в таблице 2.40.

**Таблица 2.40 – Расчет средней частоты отказов участков теплотрассы централизованных котельных Мордвиновского сельского поселения**

<i>Перечень участков тепловой сети</i>	<i>Год ввода в эксплуатацию</i>	<i>Срок службы</i>	<i>Средневзвешенная частота отказов, 1/(км·год)</i>	<i>Протяженность участка, км</i>
<b>Котельная №1</b>				
1	-	-	-	-
<b>Котельная №2</b>				
1	-	-	-	-

11.2 Метод и результаты обработки данных по восстановлению отказавших участков тепловых сетей (участков тепловых сетей, на которых произошли аварийные ситуации), среднего времени восстановления отказавших участков тепловых сетей в каждой системе теплоснабжения.

Расчет среднего времени восстановления отказавших участков теплотрассы котельных Мордвиновского сельского поселения приведен в таблице 2.41.

**Таблица 2.41 – Расчет среднего времени восстановления отказавших участков теплотрассы котельных Мордвиновского сельского поселения**

<i>Перечень участков тепловой сети</i>	<i>Год ввода в эксплуатацию</i>	<i>Срок службы</i>	<i>Протяженность участка, км</i>	<i>Среднее время восстановления, час</i>
<b>Котельная №1</b>				
1	-	-	150	24
<b>Котельная №2</b>				
1	-	-	340	-

11.3 Результаты оценки вероятности отказа (аварийной ситуации) и безотказной (безаварийной) работы системы теплоснабжения по отношению к потребителям, присоединенным к магистральным и распределительным теплопроводам.

#### 11.4 Результаты оценки коэффициентов готовности теплопроводов к несению тепловой нагрузки.

Согласно СП 124.13330.2012 «Тепловые сети» (п. 6.29) минимально допустимый коэффициент готовности СЦТ к исправной работе  $K_g$  принимается 0,97. Для расчета показателя готовности учитываются следующие показатели:

- готовность СЦТ к отопительному сезону;
- достаточность установленной тепловой мощности источника теплоты для обеспечения исправного функционирования СЦТ при нерасчетных похолоданиях; - способность тепловых сетей обеспечить исправное функционирование СЦТ при нерасчетных похолоданиях;
- организационные и технические меры, необходимые для обеспечения исправного функционирования СЦТ на уровне заданной готовности; - максимально допустимое число часов готовности для источника теплоты; - температуру наружного воздуха, при которой обеспечивается заданная внутренняя температура воздуха.

Готовность к исправной работе системы определяется по уравнению:

$$K_g = \frac{8760 - z_1 - z_2 - z_3 - z_4}{8760};$$

$z_1$  - число часов ожидания неготовности СЦТ в период стояния нерасчетных температур наружного воздуха в данной местности. Определяется по климатологическим данным с учетом способности системы обеспечивать заданную температуру в помещениях;  $z_2$  - число часов ожидания неготовности источника тепла. Принимается по среднестатистическим данным  $z_2 \leq 50$  часов;  $z_3$  - число часов ожидания неготовности тепловых сетей.  $z_4$  - число часов ожидания неготовности абонента. Принимается по среднестатистическим данным  $z_4 \leq 10$  часов.

11.5 Результатов оценки недоотпуска тепловой энергии по причине отказов (аварийных ситуаций) и простоев тепловых сетей и источников тепловой энергии.

Недоотпуска тепловой энергии по причине отказов (аварийных ситуаций) и простоев тепловых сетей и источников тепловой энергии на территории Мордвиновского сельского поселения не происходило

## ***ГЛАВА 12. ОБОСНОВАНИЕ ИНВЕСТИЦИЙ В СТРОИТЕЛЬСТВО, РЕКОНСТРУКЦИЮ И ТЕХНИЧЕСКОЕ ПЕРЕВООРУЖЕНИЕ***

12.1 Оценка финансовых потребностей для осуществления строительства, реконструкции и технического перевооружения источников тепловой энергии и тепловых сетей.

Источником необходимых инвестиций, обеспечивающих финансовые потребности для строительства, реконструкции и технического перевооружения источников тепловой энергии и тепловых сетей Мордвиновского сельского поселения, планируются бюджет поселения и внебюджетные источники, для реконструкции тепловых сетей – бюджет области и внебюджетные источники.

12.2 Обоснованные предложения по источникам инвестиций, обеспечивающих финансовые потребности для осуществления строительства, реконструкции и технического перевооружения источников тепловой энергии и тепловых сетей.

Источником необходимых инвестиций, обеспечивающих финансовые потребности для переоснащения котельных Мордвиновского сельского поселения, планируются бюджет поселения и внебюджетные источники, для реконструкции тепловых сетей – бюджет области и внебюджетные источники.

12.3 Расчеты экономической эффективности инвестиций.

12.4 Расчеты ценовых последствий для потребителей при реализации программ строительства, реконструкции и технического перевооружения систем теплоснабжения.

Мероприятия предусмотренные схемой теплоснабжения инвестируются за счет предприятий, а также из бюджетов поселения и района. Компенсация на единовременные затраты, необходимые для реконструкции сетей, может быть включена в тариф на тепло.



<b>11</b>	средневзвешенный (по материальной характеристике) срок эксплуатации тепловых сетей (для каждой системы теплоснабжения)										
<b>11.1</b>	для котельной №1	лет	-	-	-	-	-	-	-	-	-
<b>11.2</b>	для котельной №2	лет	-	-	-	-	-	-	-	-	-

98

<b>12</b>	отношение материальной характеристики тепловых сетей, реконструированных за год, к общей материальной характеристике тепловых сетей	%	-	-	-	-	-	-	-	-	-
<b>12.1</b>	для котельной №1	%	-	-	-	-	-	-	-	-	-
<b>12.2</b>	для котельной №2	%	-	-	-	-	-	-	-	-	-
<b>13</b>	отношение установленной тепловой мощности оборудования источников тепловой энергии, реконструированного за год, к общей установленной тепловой мощности источников тепловой энергии (фактическое значение за отчетный период и прогноз изменения при реализации проектов, указанных в утвержденной схеме теплоснабжения)	%									
<b>13.1</b>	для котельной №1	%	0	0	0	0	0	0	0	0	0
<b>13.2</b>	для котельной №2	%	0	0	0	0	0	0	0	0	0

99

## ***ГЛАВА 14. ЦЕНОВЫЕ (ТАРИФНЫЕ) ПОСЛЕДСТВИЯ***

14.1 Тарифно-балансовые расчетные модели теплоснабжения потребителей по каждой системе теплоснабжения.

Ценовые последствия разрабатываются при формировании инвестиционных программ и утверждении в Министерстве тарифного регулирования и энергетики Челябинской области.

14.2 Тарифно-балансовые расчетные модели теплоснабжения потребителей по каждой единой теплоснабжающей организации.

Ценовые последствия разрабатываются при формировании инвестиционных программ и утверждении в Министерстве тарифного регулирования и энергетики Челябинской области.

14.3 Результаты оценки ценовых (тарифных) последствий реализации проектов схемы теплоснабжения на основании разработанных тарифно-балансовых моделей.

Ценовые последствия разрабатываются при формировании инвестиционных программ и утверждении в Министерстве тарифного регулирования и энергетики Челябинской области.

## ***ГЛАВА 15. РЕЕСТР ЕДИНЫХ ТЕПЛОСНАБЖАЮЩИХ ОРГАНИЗАЦИЙ***

15.1 Реестр систем теплоснабжения, содержащий перечень теплоснабжающих организаций, действующих в каждой системе теплоснабжения, расположенных в границах поселения, городского округа, города федерального значения.

**Таблица 2.43 – Реестр систем теплоснабжения, содержащий перечень теплоснабжающих организаций**

<i>Системы теплоснабжения Мордвиновского сельского поселения</i>	<i>Наименование</i>	<i>ИНН</i>	<i>Юридический / почтовый адрес</i>
Котельная №1	-	-	-
Котельная №2			

15.2 Реестр единых теплоснабжающих организаций, содержащий перечень систем теплоснабжения, входящих в состав единой теплоснабжающей организации.

**Таблица 2.44 – Реестр единых теплоснабжающих организаций, содержащий перечень систем теплоснабжения**

<i>Наименование</i>	<i>ИНН</i>	<i>Юридический / почтовый адрес</i>	<i>Системы теплоснабжения Мордвиновского сельского поселения</i>
-	-	-	система теплоснабжения котельной №1
			система теплоснабжения котельной №2

15.3 Основания, в том числе критерии, в соответствии с которыми теплоснабжающая организация определена единой теплоснабжающей организацией.

- Критериями определения единой теплоснабжающей организации являются:
- владение на праве собственности или ином законном основании источниками тепловой энергии с наибольшей рабочей тепловой мощностью и (или) тепловыми сетями с наибольшей рабочей тепловой мощностью и (или) тепловыми сетями с наибольшей емкостью в границах зоны деятельности единой теплоснабжающей организации;
  - размер собственного капитала;
  - способность в лучшей мере обеспечить надежность теплоснабжения в соответствующей системе теплоснабжения.

15.4 Заявки теплоснабжающих организаций, поданные в рамках разработки проекта схемы теплоснабжения (при их наличии), на присвоение статуса единой теплоснабжающей организации.

Статус единой теплоснабжающей организации теплоснабжающей организации решением федерального органа исполнительной власти (в отношении городов с населением 500 тысяч человек и более) или органа местного самоуправления при утверждении схемы теплоснабжения поселения, городского округа.

В случае, если на территории поселения, городского округа существуют несколько систем теплоснабжения, уполномоченные органы вправе:

- определить единую теплоснабжающую организацию в каждой из систем теплоснабжения, расположенных в границах поселения, городского округа; - определить на несколько систем теплоснабжения единую теплоснабжающую организацию.

Для присвоения организации статуса единой теплоснабжающей организации на территории поселения, городского округа лица, владеющие на праве собственности или ином законном основании источниками тепловой энергии и (или) тепловыми сетями, подают в уполномоченный орган в течение 1 месяца с даты опубликования сообщения, заявку на присвоение организации статуса единой теплоснабжающей организации с указанием зоны ее деятельности. К заявке прилагается бухгалтерская отчетность, составленная на последнюю отчетную дату перед подачей заявки, с отметкой налогового органа о ее принятии.

В случае если в отношении одной зоны деятельности единой теплоснабжающей организации подана 1 заявка от лица, владеющего на праве собственности или ином законном основании источниками тепловой энергии и (или) тепловыми сетями в соответствующей зоне деятельности единой теплоснабжающей организации, то статус единой теплоснабжающей организации присваивается указанному лицу. В случае если в отношении одной зоны деятельности единой теплоснабжающей организации подано несколько заявок от лиц, владеющих на праве собственности или ином законном основании

источниками тепловой энергии и (или) тепловыми сетями в соответствующей зоне деятельности единой теплоснабжающей организации.

Заявки теплоснабжающих организаций, поданные в рамках разработки проекта схемы теплоснабжения, на присвоение статуса единой теплоснабжающей организации, не зафиксированы.

15.5 Описание границ зон деятельности единой теплоснабжающей организации (организаций).

Зона действия системы теплоснабжения котельная №1 от источника тепловой энергии охватывает территорию, являющуюся частью кадастрового квартала. К системе теплоснабжения подключены бюджетные потребители. Зона действия системы теплоснабжения котельная №2 от котельной охватывает территорию, являющуюся частью кадастрового квартала. К системе теплоснабжения подключено здание школы.

Зона действия рассматриваемых источников тепловой энергии – котельных с. Мордвиновка совпадает с зоной действия системы теплоснабжения.

Границы зоны деятельности единой теплоснабжающей организации могут быть изменены в следующих случаях:

- подключение к системе теплоснабжения новых теплопотребляющих установок, источников тепловой энергии или разделение систем теплоснабжения;
- технологическое объединение или разделение систем теплоснабжения.

#### ***ГЛАВА 16. РЕЕСТР ПРОЕКТОВ СХЕМЫ ТЕПЛОСНАБЖЕНИЯ***

16.1 Перечень мероприятий по строительству, реконструкции или техническому перевооружению источников тепловой энергии.

Запланировано техническое перевооружение источников тепловой энергии с

целью повышения эффективности работы систем теплоснабжения Мордвиновского сельского, а именно установка котла КСВа-0,5 МВт. Объем инвестиций 500 000,00 рублей.

16.2 Перечень мероприятий по строительству, реконструкции и техническому перевооружению тепловых сетей и сооружений на них.

В 2026-2027 годах запланировано перекладка участка теплотрассы от Котельной №1. Объем инвестиций 300 000,00 рублей.

16.3 Перечень мероприятий, обеспечивающих переход от открытых систем теплоснабжения (горячего водоснабжения) на закрытые системы горячего водоснабжения.

До конца расчетного периода мероприятий, обеспечивающих переход от открытых систем теплоснабжения (ГВС) на закрытые системы горячего водоснабжения, не запланировано.

### ***ГЛАВА 17. ЗАМЕЧАНИЯ И ПРЕДЛОЖЕНИЯ К ПРОЕКТУ СХЕМЫ ТЕПЛОСНАБЖЕНИЯ***

17.1 Перечень всех замечаний и предложений, поступивших при разработке, утверждении и актуализации схемы теплоснабжения.

При разработке, утверждении и актуализации схемы теплоснабжения особые замечания и предложения не поступили.

17.2 Ответы разработчиков проекта схемы теплоснабжения на замечания и предложения.

При разработке, утверждении и актуализации схемы теплоснабжения особые замечания и предложения не поступили.

17.3 Перечень учтенных замечаний и предложений, а также реестр изменений, внесенных в разделы схемы теплоснабжения и главы обосновывающих материалов к схеме теплоснабжения.

При разработке, утверждении и актуализации схемы теплоснабжения особые замечания и предложения не поступили.

***ГЛАВА 18. СВОДНЫЙ ТОМ ИЗМЕНЕНИЙ, ВЫПОЛНЕННЫХ В  
ДОРАБОТАННОЙ И (ИЛИ) АКТУАЛИЗИРОВАННОЙ СХЕМЕ  
ТЕПЛОСНАБЖЕНИЯ***

В схеме теплоснабжения актуализированы все главы.